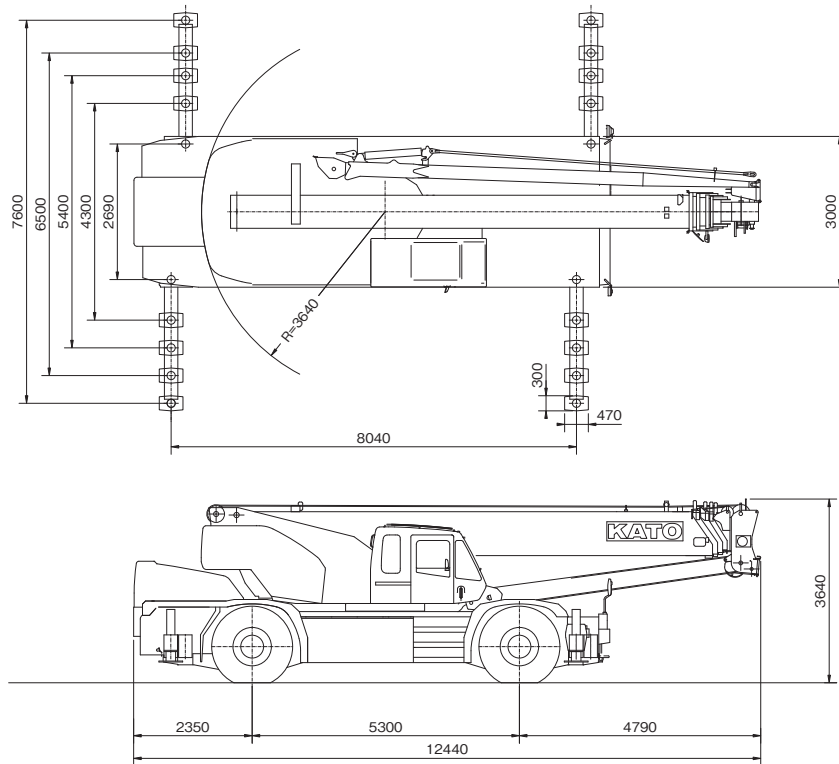


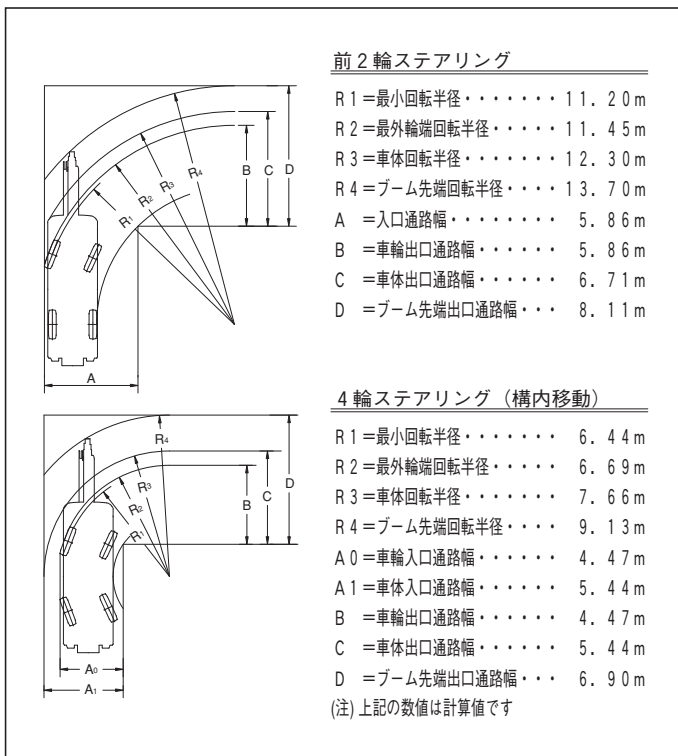
# KATO SL-600

■寸法図



縮尺 1/150 (単位: mm)

■最小直角道路幅



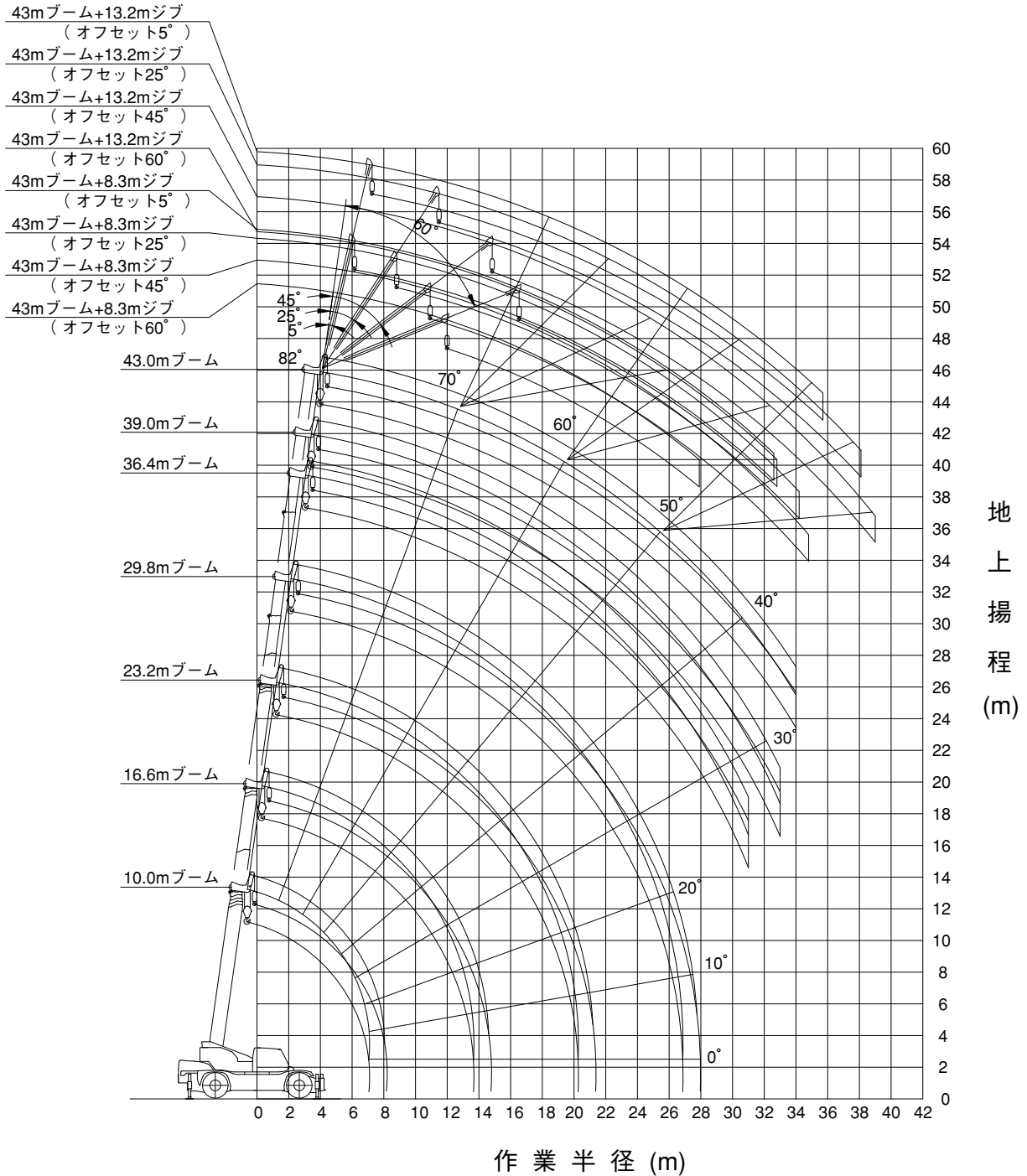
■反力表

条 件	反 力 値
・最短ブーム ・最小作業半径 ・無負荷	11.70 t 114.66 kN
・最短ブーム ・最小作業半径 ・最大荷重	37.30 t 365.54 kN
・最長ブーム ・最大作業半径 ・定格荷重	25.20 t 246.96 kN

SL-600

# KATO SL-600

■作業範囲図



(注) (1)本図はブーム、ジブのたわみを含んでいません。  
 (2)本図はアウトリガ最大張出(全周)のものです。

縮尺 1/400

作業時全装備重量(t)	39.6(43mブーム+13.2mジブ)
-------------	----------------------

## KATO SL-600

## ■定格総荷重表

●10.0mブーム～43.0mブーム

(単位：t)

作業半径 (m)	アウトリガ最大(7.6m)張出 (全周)														
	10.0mブーム		16.6mブーム		23.2mブーム		29.8mブーム		36.4mブーム		39.0mブーム		43.0mブーム		
	定格総荷重 (t)	アウトリガ 反力 (t)	定格総荷重 (t)	アウトリガ 反力 (t)	定格総荷重 (t)	アウトリガ 反力 (t)	定格総荷重 (t)	アウトリガ 反力 (t)	定格総荷重 (t)	アウトリガ 反力 (t)	定格総荷重 (t)	アウトリガ 反力 (t)	定格総荷重 (t)	アウトリガ 反力 (t)	
2.9	51.00	37.3	30.00	25.5	20.00	20.0	12.00	15.3							
3.0	50.00	37.4	30.00	25.9	20.00	20.3	12.00	15.4							
3.5	44.50	37.1	30.00	27.9	20.00	21.7	12.00	16.3							
4.0	39.50	36.5	30.00	30.0	20.00	23.1	12.00	17.2							
4.5	35.50	36.2	30.00	32.2	20.00	24.6	12.00	18.1	11.00	17.0					
5.0	32.00	35.8	29.00	33.5	20.00	26.1	12.00	19.0	11.00	17.8	9.00	16.1			
5.5	29.00	35.4	27.00	33.9	20.00	27.7	12.00	19.9	11.00	18.6	9.00	16.8			
6.0	26.50	35.2	24.70	33.7	20.00	29.3	12.00	20.9	11.00	19.5	9.00	17.5	7.00	15.6	
6.5	24.00	34.7	23.20	34.1	18.90	29.8	12.00	21.9	11.00	20.4	9.00	18.3	7.00	16.2	
7.0	22.00	34.4	21.30	33.9	17.90	30.2	12.00	22.9	11.00	21.3	9.00	19.0	7.00	16.8	
7.5			19.60	33.7	16.90	30.6	12.00	23.9	11.00	22.2	9.00	19.8	7.00	17.4	
8.0			18.20	33.6	16.00	31.0	12.00	24.9	11.00	23.1	9.00	20.5	7.00	18.0	
8.5			16.80	33.3	15.10	31.2	12.00	26.0	11.00	24.0	9.00	21.3	7.00	18.6	
9.0			15.50	33.0	14.30	31.5	12.00	27.1	11.00	25.0	9.00	22.1	7.00	19.2	
10.0			13.50	32.8	13.00	32.2	11.10	28.0	9.90	25.3	9.00	23.8	7.00	20.5	
11.0			11.50	32.0	11.20	31.8	10.20	28.6	9.00	25.7	8.40	24.5	7.00	21.9	
12.0			9.70	31.0	9.50	31.0	9.40	29.2	8.20	26.1	7.80	25.1	6.50	22.4	
13.0			8.20	30.2	8.10	30.3	8.70	29.8	7.50	26.4	7.20	25.5	6.10	23.0	
14.0					6.90	29.6	7.70	29.6	7.00	26.9	6.60	25.8	5.70	23.5	
15.0					5.90	29.1	6.80	29.3	6.50	27.4	6.10	26.1	5.30	23.9	
16.0					5.00	28.5	6.00	29.0	6.10	27.9	5.70	26.6	5.00	24.4	
17.0					4.25	28.1	5.25	28.6	5.70	28.4	5.30	26.9	4.70	24.9	
18.0					3.60	27.7	4.60	28.2	5.10	28.2	5.00	27.5	4.45	25.4	
19.0					3.00	27.3	4.00	27.9	4.60	28.1	4.50	27.3	4.20	25.9	
20.0					2.50	27.1	3.45	27.5	4.10	27.8	4.10	27.3	3.95	26.2	
21.0							3.00	27.2	3.65	27.6	3.70	27.3	3.70	26.6	
22.0							2.55	26.8	3.20	27.2	3.30	27.0	3.50	27.0	
24.0							1.80	26.2	2.40	26.5	2.60	26.7	2.80	26.6	
26.0							1.25	26.0	1.80	26.1	2.00	26.3	2.25	26.4	
28.0									1.30	25.7	1.50	25.9	1.70	25.9	
30.0									0.90	25.6	1.05	25.5	1.30	25.7	
31.0									0.70	25.4	0.85	25.4	1.10	25.5	
32.0											0.70	25.4	0.90	25.3	
33.0											0.55	25.3	0.75	25.3	
34.0													0.60	25.2	
危険角度	—				—				20°				25°		32
標準フック	51tフック				22tフック				320kg						
フック重量	420kg				320kg										
巻掛本数	12		7		5				4						

作業半径 (m)	アウトリガ中間(6.5m)張出 (側方)														
	10.0mブーム		16.6mブーム		23.2mブーム		29.8mブーム		36.4mブーム		39.0mブーム		43.0mブーム		
	定格総荷重 (t)	アウトリガ 反力 (t)	定格総荷重 (t)	アウトリガ 反力 (t)	定格総荷重 (t)	アウトリガ 反力 (t)	定格総荷重 (t)	アウトリガ 反力 (t)	定格総荷重 (t)	アウトリガ 反力 (t)	定格総荷重 (t)	アウトリガ 反力 (t)	定格総荷重 (t)	アウトリガ 反力 (t)	
2.9	51.00	38.7	30.00	26.3	20.00	20.5	12.00	15.5							
3.0	49.00	38.2	30.00	26.7	20.00	20.8	12.00	15.6							
3.5	41.00	36.2	30.00	28.9	20.00	22.3	12.00	16.6							
4.0	37.00	36.3	30.00	31.2	20.00	23.9	12.00	17.5							
4.5	33.50	36.3	30.00	33.6	20.00	25.5	12.00	18.5	11.00	17.4					
5.0	30.20	36.0	29.00	35.2	20.00	27.2	12.00	19.5	11.00	18.3	9.00	16.5			
5.5	27.50	35.8	27.00	35.7	20.00	28.9	12.00	20.6	11.00	19.2	9.00	17.2			
6.0	25.00	35.5	24.70	35.6	20.00	30.7	12.00	21.6	11.00	20.1	9.00	18.0	7.00	15.9	
6.5	22.70	35.1	23.20	36.1	18.90	31.3	12.00	22.7	11.00	21.1	9.00	18.8	7.00	16.6	
7.0	20.70	34.7	21.30	35.9	17.90	31.9	12.00	23.8	11.00	22.1	9.00	19.6	7.00	17.2	
7.5			18.60	34.3	16.90	32.3	12.00	25.0	11.00	23.1	9.00	20.5	7.00	17.9	
8.0			16.50	33.2	16.00	32.7	12.00	26.1	11.00	24.1	9.00	21.3	7.00	18.6	
8.5			14.70	32.2	14.30	31.9	12.00	27.3	11.00	25.2	9.00	22.2	7.00	19.3	
9.0			13.10	31.3	13.00	31.4	12.00	28.6	11.00	26.3	9.00	23.1	7.00	20.0	
10.0			10.60	29.8	10.40	29.8	11.10	29.6	9.90	26.7	9.00	24.9	7.00	21.4	
11.0			8.60	28.6	8.50	28.7	9.50	29.0	9.00	27.1	8.40	25.7	7.00	22.9	
12.0			7.10	27.7	7.00	27.8	8.10	28.4	8.20	27.5	7.80	26.4	6.50	23.5	
13.0			6.00	27.3	5.90	27.4	6.90	27.7	7.50	27.9	7.20	26.9	6.10	24.1	
14.0					4.95	26.9	5.90	27.2	6.45	27.3	6.40	26.8	5.70	24.7	
15.0					4.15	26.6	5.10	26.9	5.60	26.8	5.70	26.7	5.30	25.2	
16.0					3.40	26.1	4.40	26.6	4.90	26.5	5.10	26.6	5.00	25.8	
17.0					2.75	25.7	3.80	26.3	4.30	26.2	4.50	26.3	4.70	26.3	
18.0					2.20	25.3	3.20	25.9	3.80	26.1	3.95	26.0	4.15	26.0	
19.0					1.70	25.0	2.70	25.5	3.35	25.9	3.50	25.9	3.70	25.9	
20.0					1.30	24.8	2.25	25.2	2.90	25.6	3.05	25.6	3.30	25.7	
21.0							1.85	25.0	2.45	25.2	2.65	25.4	2.90	25.5	
22.0							1.50	24.7	2.10	25.0	2.25	25.0	2.55	25.3	
24.0							0.90	24.4	1.45	24.5	1.65	24.6	1.90	24.8	
26.0									0.95	24.1	1.15	24.3	1.35	24.3	
28.0											0.70	23.9	0.90	23.9	
危険角度	—				—				20°		35°		37°		43°
標準フック	51tフック				22tフック				320kg						
フック重量	420kg				320kg										
巻掛本数	12		7		5				4						

## KATO SL-600

## ■定格総荷重表

●10.0mブーム～43.0mブーム

(単位：t)

作業半径 (m)	アウトリガ中間(5.4m)張出 (側方)													
	10.0mブーム		16.6mブーム		23.2mブーム		29.8mブーム		36.4mブーム		39.0mブーム		43.0mブーム	
	定格総荷重 (t)	アウトリガ 反力 (t)	定格総荷重 (t)	アウトリガ 反力 (t)	定格総荷重 (t)	アウトリガ 反力 (t)	定格総荷重 (t)	アウトリガ 反力 (t)	定格総荷重 (t)	アウトリガ 反力 (t)	定格総荷重 (t)	アウトリガ 反力 (t)	定格総荷重 (t)	アウトリガ 反力 (t)
2.9	45.00	36.9	30.00	27.4	20.00	21.2	12.00	15.7						
3.0	45.00	37.6	30.00	27.9	20.00	21.5	12.00	15.9						
3.5	41.00	38.3	30.00	30.4	20.00	23.2	12.00	17.0						
4.0	37.00	38.5	30.00	33.0	20.00	25.0	12.00	18.1						
4.5	33.50	38.6	30.00	35.8	20.00	26.9	12.00	19.2	11.00	17.9				
5.0	30.20	38.4	29.00	37.6	20.00	28.8	12.00	20.3	11.00	18.9	9.00	17.0		
5.5	25.80	36.5	25.00	36.0	20.00	30.8	12.00	21.5	11.00	20.0	9.00	17.8		
6.0	22.00	34.6	21.30	34.1	18.20	30.7	12.00	22.7	11.00	21.1	9.00	18.7	7.00	16.4
6.5	18.80	32.8	18.10	32.3	16.40	30.4	12.00	24.0	11.00	22.2	9.00	19.7	7.00	17.1
7.0	16.00	31.0	15.40	30.6	14.60	29.8	12.00	25.3	11.00	23.3	9.00	20.6	7.00	17.9
7.5			13.30	29.3	13.10	29.3	12.00	26.6	11.00	24.4	9.00	21.5	7.00	18.6
8.0			11.70	28.4	11.50	28.4	12.00	27.9	11.00	25.6	9.00	22.5	7.00	19.4
8.5			10.30	27.6	10.10	27.6	10.90	27.5	11.00	26.8	9.00	23.5	7.00	20.2
9.0			9.20	27.1	9.00	27.0	10.00	27.3	10.20	26.7	9.00	24.5	7.00	21.0
10.0			7.40	26.2	7.20	26.1	8.30	26.6	8.80	26.5	8.00	24.8	7.00	22.7
11.0			6.00	25.5	5.90	25.6	6.80	25.8	7.50	26.1	7.00	24.8	7.00	24.4
12.0			4.90	25.0	4.85	25.2	5.70	25.3	6.35	25.5	6.20	24.9	6.50	25.0
13.0			4.05	24.7	3.95	24.8	4.80	24.9	5.40	25.1	5.40	24.7	5.70	24.9
14.0					3.10	24.3	4.00	24.5	4.60	24.7	4.70	24.5	5.00	24.7
15.0					2.40	23.9	3.40	24.4	3.90	24.3	4.05	24.2	4.35	24.5
16.0					1.80	23.5	2.80	24.0	3.40	24.2	3.50	24.0	3.80	24.3
17.0					1.30	23.2	2.30	23.8	2.90	24.0	3.05	24.0	3.30	24.1
18.0					0.85	22.9	1.80	23.4	2.40	23.6	2.65	23.9	2.85	23.8
19.0							1.40	23.1	2.00	23.4	2.25	23.7	2.50	23.8
20.0							1.00	22.8	1.65	23.2	1.85	23.3	2.10	23.5
21.0							0.70	22.6	1.30	22.9	1.50	23.0	1.80	23.4
22.0									1.00	22.7	1.20	22.8	1.50	23.2
24.0											0.70	22.5	0.95	22.7
危険角度	—		—		23°		37°		48°		49°		54°	
標準フック	51tフック				22tフック									
フック重量	420kg				320kg									
巻掛本数	12		7		5		4							

作業半径 (m)	アウトリガ中間(4.3m)張出 (側方)													
	10.0mブーム		16.6mブーム		23.2mブーム		29.8mブーム		36.4mブーム		39.0mブーム		43.0mブーム	
	定格総荷重 (t)	アウトリガ 反力 (t)	定格総荷重 (t)	アウトリガ 反力 (t)	定格総荷重 (t)	アウトリガ 反力 (t)	定格総荷重 (t)	アウトリガ 反力 (t)	定格総荷重 (t)	アウトリガ 反力 (t)	定格総荷重 (t)	アウトリガ 反力 (t)	定格総荷重 (t)	アウトリガ 反力 (t)
2.9	33.00	31.0	28.00	27.7	20.00	22.2	12.00	16.1						
3.0	33.00	31.6	28.00	28.3	20.00	22.6	12.00	16.4						
3.5	33.00	34.9	28.00	31.0	20.00	24.7	12.00	17.6						
4.0	27.50	33.2	28.00	34.0	20.00	26.8	12.00	18.9						
4.5	23.50	32.0	23.00	31.8	20.00	29.0	12.00	20.3	11.00	18.8				
5.0	20.00	30.7	19.00	30.0	17.00	27.9	12.00	21.6	11.00	20.0	9.00	17.8		
5.5	16.80	29.1	16.00	28.5	14.90	27.4	12.00	23.0	11.00	21.2	9.00	18.8		
6.0	14.20	27.7	13.50	27.2	12.90	26.7	12.00	24.5	11.00	22.5	9.00	19.9	7.00	17.2
6.5	12.10	26.5	11.50	26.2	11.30	26.1	12.00	25.9	11.00	23.8	9.00	20.9	7.00	18.1
7.0	10.60	25.9	10.00	25.5	9.80	25.4	10.70	25.5	10.20	24.0	9.00	22.0	7.00	18.9
7.5			8.70	24.9	8.50	24.8	9.50	25.1	9.40	24.0	9.00	23.2	7.00	19.8
8.0			7.65	24.4	7.50	24.4	8.50	24.7	8.60	23.9	8.30	23.2	7.00	20.8
8.5			6.70	23.9	6.60	24.0	7.60	24.3	7.90	23.9	7.70	23.3	7.00	21.7
9.0			5.95	23.6	5.80	23.7	6.80	24.0	7.20	23.7	7.10	23.2	7.00	22.6
10.0			4.70	23.2	4.60	23.3	5.50	23.4	6.00	23.4	6.10	23.2	6.00	22.6
11.0			3.75	22.9	3.60	22.9	4.50	23.1	5.00	23.0	5.20	23.1	5.20	22.6
12.0			2.90	22.6	2.70	22.5	3.60	22.6	4.20	22.8	4.30	22.7	4.50	22.6
13.0			2.15	22.2	1.90	21.9	2.90	22.4	3.50	22.5	3.60	22.4	3.80	22.3
14.0					1.25	21.5	2.30	22.1	2.90	22.3	3.10	22.4	3.30	22.4
15.0					0.75	21.3	1.75	21.8	2.40	22.1	2.60	22.3	2.80	22.2
16.0							1.25	21.4	1.90	21.8	2.15	22.1	2.30	21.9
17.0							0.85	21.2	1.50	21.6	1.70	21.8	1.90	21.7
18.0									1.10	21.3	1.35	21.6	1.50	21.4
19.0											1.00	21.3	1.20	21.3
危険角度	—		—		41°		50°		58°		59°		62°	
標準フック	51tフック				22tフック									
フック重量	420kg				320kg									
巻掛本数	12		7		5		4							

## KATO SL-600

## ■定格総荷重表

## ●10.0mブーム～23.2mブーム (単位：t)

作業半径 (m)	アウトリガ最縮小(2.69m)張出 (側方)					
	10.0mブーム		16.6mブーム		23.2mブーム	
	定格総荷重 (t)	アウトリガ 反力 (t)	定格総荷重 (t)	アウトリガ 反力 (t)	定格総荷重 (t)	アウトリガ 反力 (t)
2.9	16.00	21.3	12.00	18.1	11.00	17.4
3.0	16.00	21.8	12.00	18.5	11.00	17.8
3.5	16.00	24.2	12.00	20.4	11.00	19.6
4.0	13.60	23.9	12.00	22.4	11.00	21.5
4.5	11.60	23.5	10.30	22.3	9.50	21.5
5.0	9.70	22.8	8.80	22.0	8.20	21.4
5.5	8.20	22.2	7.80	22.1	7.10	21.3
6.0	7.00	21.8	6.40	21.4	6.10	21.2
6.5	6.00	21.5	5.40	21.0	5.20	21.0
7.0	5.10	21.1	4.60	20.8	4.40	20.7
7.5			3.90	20.6	3.70	20.5
8.0			3.30	20.4	3.10	20.3
8.5			2.70	20.1	2.50	20.0
9.0			2.30	20.1	2.10	20.0
10.0			1.50	19.9		
11.0			0.80	19.5		
12.0						
13.0						
14.0						
15.0						
16.0						
17.0						
18.0						
19.0						
危険角度	—		35°		61°	
標準フック	51tフック				22tフック	
フック重量	420kg				320kg	
巻掛本数	12		7		5	

## ●10.0mブーム～23.2mブーム

(単位：t)

作業半径 (m)	アウトリガ不使用 定置づり						アウトリガ不使用 走行づり(2km/h未満)									
	10.0mブーム		16.6mブーム		23.2mブーム		10.0mブーム		16.6mブーム		23.2mブーム					
	前方	全周	前方	全周	前方	全周	前方	全周	前方	全周	前方	全周				
3.5	20.00	12.00	15.00	8.50	9.00	4.50	14.50	8.00	10.50	6.50	7.50	3.30				
4.0	20.00	9.80	15.00	8.50	9.00	4.50	14.50	7.00	10.50	6.50	7.50	3.30				
4.5	17.40	8.00	15.00	7.20	9.00	4.50	12.50	6.00	10.50	5.40	7.50	3.30				
5.0	15.50	6.60	15.00	6.10	9.00	4.50	11.00	5.10	10.50	4.50	7.50	3.30				
5.5	14.00	5.50	13.70	5.10	9.00	4.50	10.00	4.30	10.50	3.75	7.50	3.30				
6.0	12.80	4.65	12.40	4.25	9.00	3.80	9.10	3.60	9.50	3.15	7.50	2.90				
6.5	11.70	3.90	11.30	3.60	8.60	3.20	8.40	3.00	8.60	2.70	7.00	2.50				
7.0	10.70	3.20	10.30	3.00	8.20	2.70	7.80	2.50	7.80	2.25	6.55	2.10				
7.5			9.40	2.50	7.80	2.30			7.10	1.85	6.10	1.75				
8.0			8.60	2.10	7.40	1.90			6.50	1.50	5.70	1.40				
8.5			7.70	1.70	7.00	1.50			5.85	1.20	5.35	1.05				
9.0			7.00	1.30	6.60	1.15			5.30	0.90	5.00	0.75				
10.0			5.70	0.60	5.50				4.30		4.10					
11.0			4.75		4.60				3.50		3.35					
12.0			4.00		3.75				2.90		2.65					
13.0			3.35		3.05				2.45		2.00					
14.0					2.50						1.50					
15.0					2.00						1.00					
16.0					1.60											
17.0					1.20											
18.0					0.90											
危険角度	—		42°		28°		61°		—		42°		28°		61°	
標準フック	22tフック						22tフック									
フック重量	320kg						320kg									
巻掛本数	5						5									

## KATO SL-600

## ■定格総荷重表

●43mブーム+8.3mジブ

(単位：t)

ブーム角度 (°)	アウトリガ最大(7.6m)張出 (全周)											
	43.0mブーム+8.3mジブ											
	オフセット 5°			オフセット 25°			オフセット 45°			オフセット 60°		
	作業半径 (m)	定格総荷重 (t)	アウトリガ 反力 (t)	作業半径 (m)	定格総荷重 (t)	アウトリガ 反力 (t)	作業半径 (m)	定格総荷重 (t)	アウトリガ 反力 (t)	作業半径 (m)	定格総荷重 (t)	アウトリガ 反力 (t)
82	8.4	3.50	14.5	11.0	2.40	14.1	12.7	1.60	13.3	13.4	1.00	12.3
79	11.5	3.50	17.2	13.9	2.40	16.3	15.4	1.60	15.1	16.0	1.00	13.9
77	13.5	3.50	19.1	15.8	2.40	17.8	17.2	1.57	16.3	17.6	0.97	14.8
73	17.1	2.95	21.4	19.3	2.10	20.0	20.5	1.50	18.5	20.7	0.93	16.8
70	19.7	2.55	22.8	21.7	1.90	21.5	22.9	1.45	20.3	23.0	0.90	18.4
65	23.7	2.00	24.7	25.5	1.65	23.9	26.6	1.37	23.0	26.5	0.82	20.7
63	25.3	1.80	25.4	27.0	1.55	24.8	28.1	1.34	24.2	27.9	0.80	21.7
60	27.5	1.60	26.5	29.2	1.40	26.1	30.1	1.30	25.8			
55	30.8	0.85	26.0	32.4	0.75	25.8	33.1	0.75	25.8			
52	32.6	0.50	25.6	34.2	0.45	25.6	34.8	0.45	25.7			
危険角度	51°			51°			51°			62°		
標準フック	4.5tフック											
フック重量	120kg											
巻掛本数	1											

ブーム角度 (°)	アウトリガ中間(6.5m)張出 (側方)											
	43.0mブーム+8.3mジブ											
	オフセット 5°			オフセット 25°			オフセット 45°			オフセット 60°		
	作業半径 (m)	定格総荷重 (t)	アウトリガ 反力 (t)	作業半径 (m)	定格総荷重 (t)	アウトリガ 反力 (t)	作業半径 (m)	定格総荷重 (t)	アウトリガ 反力 (t)	作業半径 (m)	定格総荷重 (t)	アウトリガ 反力 (t)
82	8.4	3.50	14.9	11.0	2.40	14.4	12.7	1.60	13.5	13.4	1.00	12.5
79	11.5	3.50	17.8	13.9	2.40	16.8	15.4	1.60	15.5	16.0	1.00	14.2
77	13.5	3.50	19.9	15.8	2.40	18.5	17.2	1.57	16.8	17.6	0.97	15.3
73	17.1	2.95	22.4	19.3	2.10	21.0	20.5	1.50	19.3	20.7	0.93	17.4
70	19.7	2.55	24.0	21.7	1.90	22.6	22.9	1.45	21.3	23.0	0.90	19.2
67	22.2	2.20	25.4	24.0	1.75	24.2	25.2	1.40	23.2	25.1	0.86	20.7
65	23.6	1.80	25.3	25.5	1.65	25.3	26.7	1.37	24.5	26.5	0.82	21.8
63	25.0	1.40	25.1	26.9	1.25	24.9	28.0	1.10	24.5	27.9	0.80	22.9
60	27.0	0.90	24.7	28.9	0.80	24.6	29.9	0.75	24.6			
58	28.4	0.60	24.5	30.3	0.50	24.4	31.1	0.50	24.4			
危険角度	57°			57°			57°			62°		
標準フック	4.5tフック											
フック重量	120kg											
巻掛本数	1											

ブーム角度 (°)	アウトリガ中間(5.4m)張出 (側方)											
	43.0mブーム+8.3mジブ											
	オフセット 5°			オフセット 25°			オフセット 45°			オフセット 60°		
	作業半径 (m)	定格総荷重 (t)	アウトリガ 反力 (t)	作業半径 (m)	定格総荷重 (t)	アウトリガ 反力 (t)	作業半径 (m)	定格総荷重 (t)	アウトリガ 反力 (t)	作業半径 (m)	定格総荷重 (t)	アウトリガ 反力 (t)
82	8.4	3.50	15.3	11.0	2.40	14.9	12.7	1.60	13.8	13.4	1.00	12.7
79	11.5	3.50	18.7	13.9	2.40	17.6	15.4	1.60	16.1	16.0	1.00	14.7
77	13.5	3.50	21.1	15.8	2.40	19.5	17.2	1.57	17.6	17.6	0.97	15.9
73	17.1	2.95	24.0	19.3	2.10	22.3	20.5	1.50	20.5	20.7	0.93	18.4
70	19.5	2.10	24.0	21.7	1.90	24.2	22.9	1.45	22.7	23.0	0.90	20.3
67	21.7	1.40	23.7	23.7	1.25	23.7	25.0	1.05	23.1	25.1	0.88	22.2
65	23.1	1.00	23.5	25.1	0.85	23.3	26.3	0.85	23.5	26.5	0.82	23.3
63	24.5	0.65	23.3	26.5	0.55	23.2						
危険角度	62°			62°			64°			64°		
標準フック	4.5tフック											
フック重量	120kg											
巻掛本数	1											

ブーム角度 (°)	アウトリガ中間(4.3m)張出 (側方)											
	43.0mブーム+8.3mジブ											
	オフセット 5°			オフセット 25°			オフセット 45°			オフセット 60°		
	作業半径 (m)	定格総荷重 (t)	アウトリガ 反力 (t)	作業半径 (m)	定格総荷重 (t)	アウトリガ 反力 (t)	作業半径 (m)	定格総荷重 (t)	アウトリガ 反力 (t)	作業半径 (m)	定格総荷重 (t)	アウトリガ 反力 (t)
82	8.4	3.50	16.1	11.0	2.40	15.6	12.7	1.60	14.4	13.4	1.00	13.1
79	11.5	3.50	20.1	13.9	2.40	18.8	15.4	1.60	17.1	16.0	1.00	15.4
77	13.5	2.80	21.0	15.8	2.40	21.1	17.2	1.57	18.9	17.6	0.97	16.8
73	16.6	1.90	22.2	18.9	1.60	22.1	20.5	1.50	22.3	20.7	0.93	19.8
70	18.9	1.10	21.9	21.2	1.00	22.2	22.6	0.90	22.1	23.0	0.90	22.1
危険角度	69°			69°			69°			69°		
標準フック	4.5tフック											
フック重量	120kg											
巻掛本数	1											

## KATO SL-600

## ■定格総荷重表

●43mブーム+13.2mジブ

(単位：t)

ブーム角度 (°)	アウトリガ最大(7.6m)張出 (全周)											
	43.0mブーム+13.2mジブ											
	オフセット 5°			オフセット 25°			オフセット 45°			オフセット 60°		
	作業半径 (m)	定格総荷重 (t)	アウトリガ 反力 (t)	作業半径 (m)	定格総荷重 (t)	アウトリガ 反力 (t)	作業半径 (m)	定格総荷重 (t)	アウトリガ 反力 (t)	作業半径 (m)	定格総荷重 (t)	アウトリガ 反力 (t)
82	9.9	2.50	13.9	13.8	1.40	13.2	16.9	0.90	12.8	18.3	0.50	12.0
79	13.3	2.50	16.4	16.9	1.40	15.0	19.8	0.90	14.4	20.8	0.50	13.4
75	17.4	2.10	18.6	20.9	1.40	17.6	23.4	0.85	16.4	24.0	0.48	15.2
70	22.2	1.70	21.1	25.4	1.20	20.1	27.6	0.81	19.0	27.8	0.45	17.4
65	26.5	1.40	23.3	29.6	1.05	22.5	31.3	0.78	21.5	31.4	0.42	19.7
63	28.2	1.30	24.2	31.3	1.00	23.6	32.7	0.77	22.5	32.8	0.41	20.7
60	30.8	1.20	25.7	33.6	0.90	24.8	34.7	0.76	24.0			
57	33.0	0.85	25.7	35.6	0.70	25.3	36.7	0.75	25.5			
55	34.4	0.65	25.7	36.9	0.55	25.4	37.9	0.55	25.4			
53	35.7	0.45	25.5	38.1	0.40	25.4	39.0	0.40	25.4			
危険角度	52°			52°			52°			62°		
標準フック	4.5tフック											
フック重量	120kg											
巻掛本数	1											

ブーム角度 (°)	アウトリガ中間(6.5m)張出 (側方)											
	43.0mブーム+13.2mジブ											
	オフセット 5°			オフセット 25°			オフセット 45°			オフセット 60°		
	作業半径 (m)	定格総荷重 (t)	アウトリガ 反力 (t)	作業半径 (m)	定格総荷重 (t)	アウトリガ 反力 (t)	作業半径 (m)	定格総荷重 (t)	アウトリガ 反力 (t)	作業半径 (m)	定格総荷重 (t)	アウトリガ 反力 (t)
82	9.9	2.50	14.2	13.8	1.40	13.4	16.9	0.90	13.0	18.3	0.50	12.2
79	13.3	2.50	16.9	16.9	1.40	15.5	19.8	0.90	14.8	20.8	0.50	13.7
75	17.4	2.10	19.4	20.9	1.40	18.3	23.4	0.85	17.0	24.0	0.48	15.6
70	22.2	1.70	22.2	25.4	1.20	21.1	27.6	0.81	19.9	27.8	0.45	18.1
65	26.5	1.40	24.7	29.6	1.10	24.0	31.3	0.78	22.7	31.4	0.42	20.7
63	28.0	1.10	24.6	31.2	0.85	24.1	32.7	0.77	23.8	32.8	0.41	21.7
60	30.3	0.70	24.5	33.3	0.55	24.2	34.6	0.55	24.2			
危険角度	59°			59°			59°			62°		
標準フック	4.5tフック											
フック重量	120kg											
巻掛本数	1											

ブーム角度 (°)	アウトリガ中間(5.4m)張出 (側方)											
	43.0mブーム+13.2mジブ											
	オフセット 5°			オフセット 25°			オフセット 45°			オフセット 60°		
	作業半径 (m)	定格総荷重 (t)	アウトリガ 反力 (t)	作業半径 (m)	定格総荷重 (t)	アウトリガ 反力 (t)	作業半径 (m)	定格総荷重 (t)	アウトリガ 反力 (t)	作業半径 (m)	定格総荷重 (t)	アウトリガ 反力 (t)
82	9.9	2.50	14.6	13.8	1.40	13.8	16.9	0.90	13.3	18.3	0.50	12.4
79	13.3	2.50	17.7	16.9	1.40	16.1	19.8	0.90	15.3	20.8	0.50	14.1
75	17.4	2.10	20.5	20.9	1.40	19.4	23.4	0.85	17.9	24.0	0.48	16.3
70	22.2	1.70	23.8	25.4	1.20	22.5	27.6	0.81	21.2	27.8	0.45	19.1
68	23.7	1.30	23.6	27.0	1.00	23.0	29.1	0.80	22.4	29.3	0.44	20.3
66	25.2	0.95	23.4	28.5	0.75	23.1	30.5	0.65	22.9	30.7	0.43	21.5
危険角度	65°			65°			65°			65°		
標準フック	4.5tフック											
フック重量	120kg											
巻掛本数	1											

ブーム角度 (°)	アウトリガ中間(4.3m)張出 (側方)											
	43.0mブーム+13.2mジブ											
	オフセット 5°			オフセット 25°			オフセット 45°			オフセット 60°		
	作業半径 (m)	定格総荷重 (t)	アウトリガ 反力 (t)	作業半径 (m)	定格総荷重 (t)	アウトリガ 反力 (t)	作業半径 (m)	定格総荷重 (t)	アウトリガ 反力 (t)	作業半径 (m)	定格総荷重 (t)	アウトリガ 反力 (t)
82	9.9	2.50	15.3	13.8	1.40	14.3	16.9	0.90	13.7	18.3	0.50	12.7
79	13.3	2.50	18.9	16.9	1.40	17.1	19.8	0.90	16.2	20.8	0.50	14.7
75	17.4	2.10	22.3	20.9	1.40	20.9	23.4	0.85	19.2	24.0	0.48	17.3
72	19.8	1.35	22.1	23.4	1.00	21.7	26.0	0.82	21.6	26.4	0.46	19.4
70	21.4	0.95	22.1	25.0	0.70	21.8	27.4	0.60	21.8	27.8	0.45	20.7
危険角度	69°			69°			69°			69°		
標準フック	4.5tフック											
フック重量	120kg											
巻掛本数	1											

## KATO SL-600

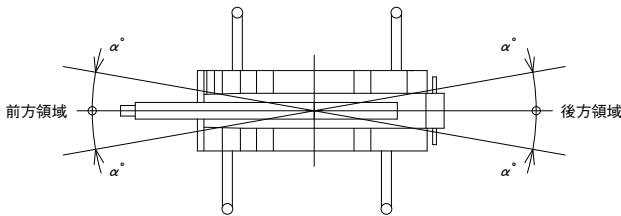
## ■アウトリガ使用時

- (1) 定格総荷重表は、水平堅土上において機体を水平に設置した状態での保証できる最大荷重をしましておりフックその他の吊具の重量を含んだ値です。

フックの種類	51t	22t	4.5t
重量	420kg	320kg	120kg

- (2) 作業半径はブームのたわみを含んだ値に基づいていますので必ず作業半径を基準として作業を行って下さい。
- (3) ジブの作業半径は43.0mブームにジブを装着して作業を行った値ををしめし、その他のブーム長さでのジブ作業はブーム角度だけを基準として行って下さい。
- (4) アウトリガ最縮小張出では、ジブ作業を行わないで下さい。
- (5) アウトリガ張出状態によって側方領域での吊り上げ性能は異なります。従って各々の張出状態における定格総荷重表で作業を行って下さい。前方、後方領域での吊り上げ性能はアウトリガ最大張出の定格総荷重表で作業を行ってください。

アウトリガ張出状態	中間張出 (6.5m)	中間張出 (5.4m)	中間張出 (4.3m)	最縮小張出
領域 $\alpha^\circ$	30	30	15	3



- (6) ルースターシーブの定格総荷重は、ブーム長さ10.0mから16.6mにおいてはブームの定格総荷重より51tフックの質量(420kg)、16.6mブームをこえ43.0mまでのブーム長さにおいてはブームの定格総荷重より22tフックの質量(320kg)を差引いた値と等しく、かつ限度を4,500kgとします。

【ルースターシーブ使用フック：4.5tフック(質量120kg)巻掛本数1】

- (7) ブームの長さが規定の長さを超える場合には規定の長さか、一段上のブーム長さのいずれか、値の小さい方の定格総荷重で作業を行って下さい。
- (8) ジブを装着したままでブーム作業を行う場合の定格総荷重は、アウトリガ張出幅7.6m、6.5m、5.4mにおいては、アウトリガ張出幅におけるブームの定格総荷重より2.6tを差引いた値とし、アウトリガ張出幅4.3mにおいてはブーム定格総荷重より3.0tを差引いた値とします。なおジブを装着したままでのルースター作業、及びアウトリガ最縮小張出におけるジブを装着したままでのブーム作業は行わないで下さい。
- (9) 各々の作業状態におけるブーム危険角度は表のとおりです。ブームを危険角度以下にしますと無負荷でも転倒しますので充分注意して下さい。
- (10) 各ブーム長さに対する標準フック巻掛本数は表のとおりです。ただし標準フック以外の掛数で使用する場合は、ワイヤーロープ1本当たり41.7kN(4.25t)を限度として下さい。
- (11) ジブ使用時、ジブオフセット角度が規定の角度を超える場合には規定の角度より一段大きいジブオフセット角度の定格総荷重で作業を行って下さい。
- (12) クレーン作業は風速10m/secまで可能ですが、比較的弱い風の場合でも受風面積の大きい荷重を取扱う場合は特別な注意を払って下さい。
- (13) 定格総荷重をこえる作業を行った場合、及び正しい使い方を行わなかった場合は転倒又は破損します。この場合の保証を致しません。

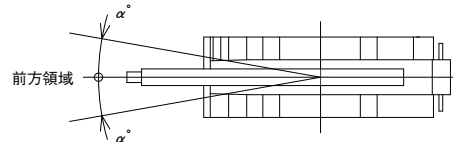
## ■アウトリガ不使用時

- (1) 定格総荷重は水平堅土上においてタイヤの空気圧が規定圧で、かつサスペンションシリンダを最縮小にした場合に本機の保証できる最大荷重をしましており、フックその他の吊具等の重量を含んだ値です。

【タイヤ規定空気圧：800KPa(8.00kg/cm<sup>2</sup>)】

- (2) 作業半径はブームのたわみを含んだ値に基づいていますので必ず作業半径を基準として作業を行って下さい。
- (3) 前方性能と全周性能とは定格総荷重が異なります。前方領域から側方領域へ旋回する場合には過荷重になるおそれがありますので十分注意して下さい。

クレーン作業領域 $\alpha^\circ$	定置吊り	走行吊り
	1	1



- (4) ルースターシーブの定格総荷重は、ブームの定格総荷重より22tフック質量(320kg)を差引いた値と等しく、かつ限度を4,500kgとします。

【ルースターシーブ使用フック：4.5tフック(質量120kg)巻掛本数1】

- (5) ブーム長さ23.2mを超えるブーム作業、ジブ作業は行わないで下さい。
- (6) 定置つり作業はパーキングブレーキを効かせ、同時にブレーキロックを掛けた状態で行って下さい。
- (7) 走行吊りはシフトレバーを1速にして超低速スイッチを押して下さい。
- (8) 走行吊りは荷が振れないように地面近くに保持し、2km/h以下で行って下さい。特にコーナリング、急発進、急制動に注意して下さい。
- (9) 走行吊り中にはクレーン作業は行わないで下さい。また旋回ブレーキを必ず掛けて下さい。
- (10) ブームの長さが規定の長さを超える場合には規定の長さか、一段上のブーム長さのいずれか、値の小さい方の定格総荷重で作業を行って下さい。
- (11) 各々の作業状態におけるブーム危険角度は表の通りです。ブームを危険角度以下にしますと無負荷でも転倒しますので充分注意して下さい。
- (12) 各ブーム長さに対する標準フック巻掛本数は下表の通りです。ただし標準フック以外の掛数で使用する場合はワイヤーロープ1本当たり41.7kN(4.25t)を限度として下さい。
- (13) クレーン作業は風速10m/secまで可能ですが、比較的弱い風の場合でも受風面積の大きい荷重を取扱う場合は特別な注意を払って下さい。
- (14) 定格総荷重を超える作業を行った場合、及び正しい使い方を行わなかった場合は転倒又は破損します。この場合本機の保証は致しません。