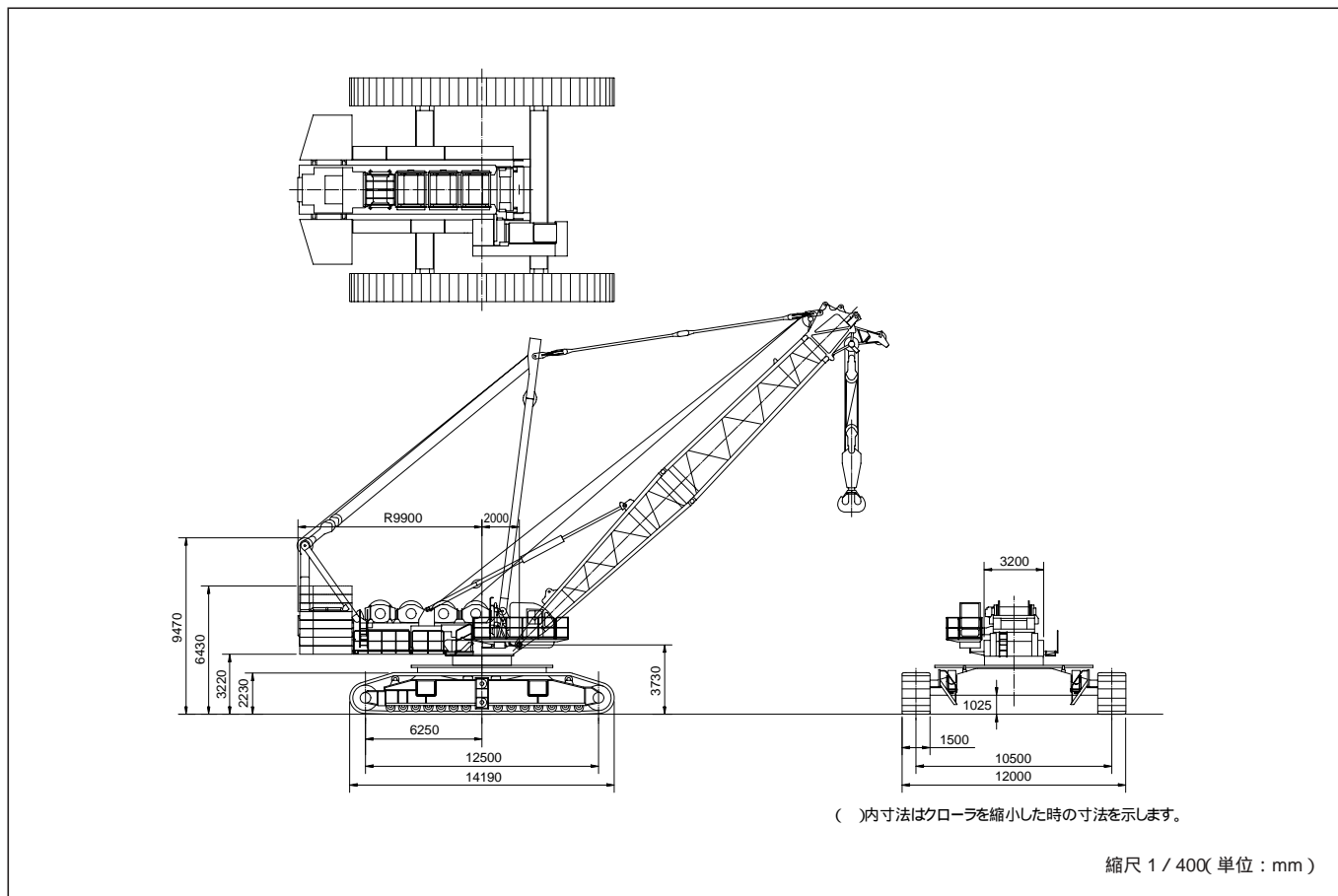


KOBELCO 7650

寸法図

ブーム角寸法
クローラクレーン

	タテ × ヨコ
主ブーム	2600 × 3220

(単位 : mm)

ラフィングジブ

	タテ × ヨコ
主ブーム	2600 × 3220
ラフィングジブ	2020 × 2530

(単位 : mm)

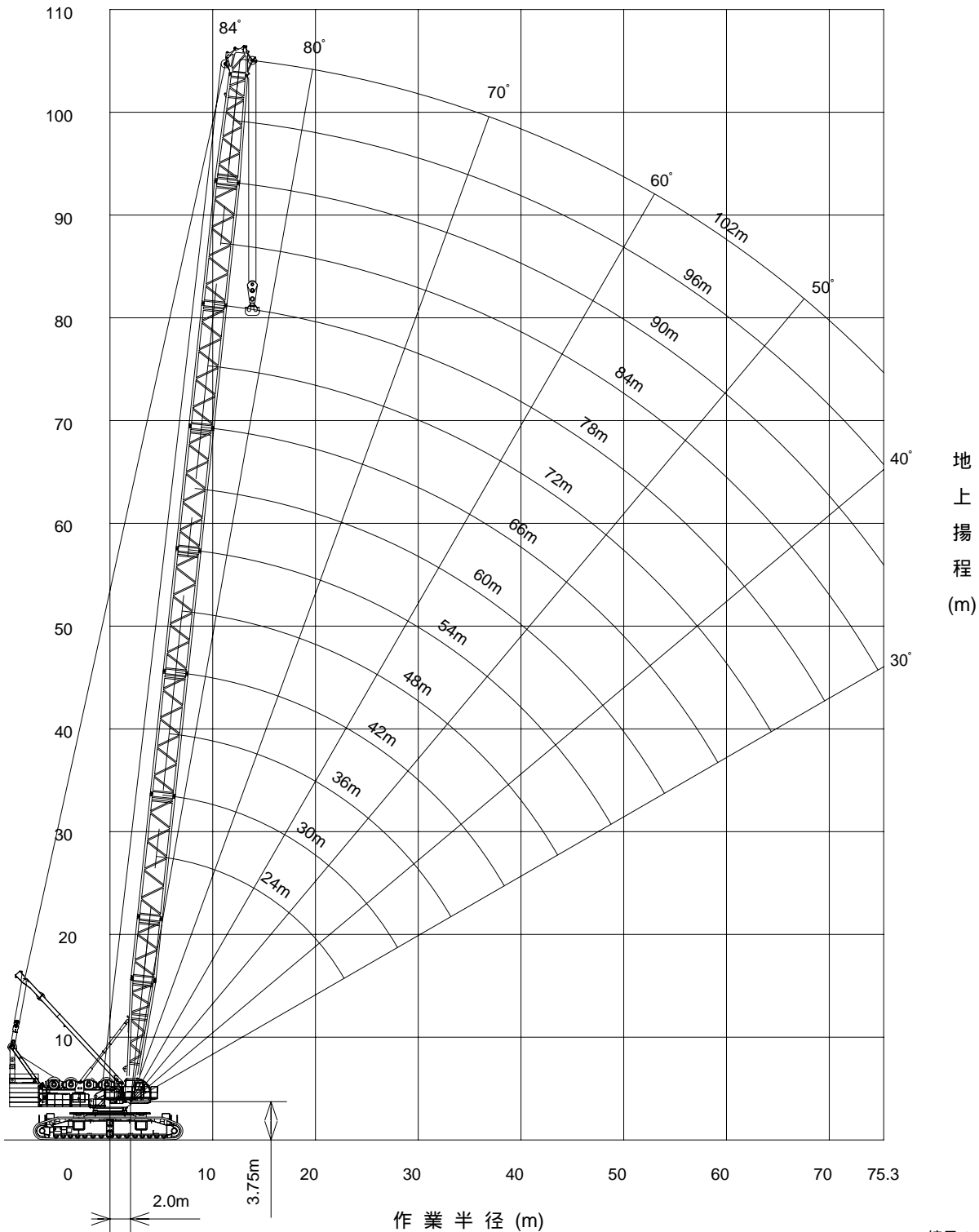
接地圧表

条 件	最大接地圧
・ 最短ブーム ・ 最小作業半径 ・ 無負荷	35.55t/m ² 348.60KPa
・ 最短ブーム ・ 最小作業半径 ・ 最大荷重	38.36t/m ² 376.16KPa
・ 最長ブーム ・ 最大作業半径 ・ 定格荷重	41.23t/m ² 404.30KPa

KOBELCO 7650

主ブーム

作業範囲図



縮尺 1 / 600

全 装 備 重 量 (t) 約623.1 (102mブーム)

KOBELCO 7650

スタンダードブーム / 標準カウンタウエイト

(単位:t)

作業半径 (m)	ブーム長さ(m)													
	24	30	36	42	48	54	60	66	72	78	84	90	96	102
6	400													
7	400	400	400											
8	400	400	400	400										
9	400	400	400	400	400	363								
10	400	400	400	397	395	358	317							
12	331	328	327	325	323	321	302	269	241	216				
14	286	285	284	280	275	269	268	257	231	208	187	169	141	
16	240	239	239	237	232	230	229	227	221	200	180	155	141	112
18	210	206	205	204	203	201	200	198	196	190	171	142	141	112
20	181	180	180	179	178	177	176	175	173	172	157	131	135	112
22	148	156	156	155	155	153	152	151	150	150	146	121	125	109
24	23.3 × 120	138	137	136	136	134	133	132	131	131	130	112	116	101
26		123	122	120	120	118	117	116	115	115	114	104	108	93
28		110	109	108	108	106	105	104	103	102	101	97	99	87
30		28.5 × 107	99	98	97	95	94	93	92	91	90	89	88	82
34			33.7 × 8.3	82	81	79	78	77	76	75	74	73	71	70
38				70	69	66	65	64	63	62	61	60	58	57
42				38.9 × 67	60	56	55	54	53	52	51	49	48	47
46					44.1 × 54	49	47	46	45	44	43	41	40	39
50						49.3 × 43	41	40	38	37	36	35	33	32
54							36	34	33	32	31	29	27	26
58								30	28	27	26	24	22	21
62									59.7 × 28	24	23	21	20	17
66										64.9 × 22	19	17	16	13
70											16	14	12	

スタンダードブーム / 標準 + アディショナルカウンタウエイト

作業半径 (m)	ブーム長さ(m)								
	54	60	66	72	78	84	90	96	96
9	363								
10	358	317							
12	339	302	269	241	216				
14	312	287	257	231	208	187	169	141	
16	268	267	246	221	200	180	155	141	112
18	234	233	231	211	190	171	142	141	112
20	207	206	204	201	180	157	131	135	112
22	185	184	182	181	170	146	121	125	109
24	167	166	164	163	160	136	112	116	101
26	152	151	149	147	146	127	104	108	93
28	139	138	136	135	133	119	97	102	87
30	128	127	125	123	122	111	91	96	82
34	108	107	106	105	104	93	80	85	72
38	92	91	90	89	88	78	70	74	63
42	79	78	77	76	75	66	62	63	55
46	69	68	67	66	65	56	54	53	47
50	49.3 × 59	60	59	57	56	48	47	45	40
54		51	52	50	49	42	41	39	34
58			45	44	43	36	35	33	28
62			59.7 × 41	40	38	32	30	28	22
66				64.9 × 33	34	28	26	24	
70					27	24	22	20	
74						20	18	16	
78						75.3 × 19			

太線より上の荷重はダブルドラムを使用する必要があります。

注

- (1) 作業半径とは、クレーンの旋回中心よりつり上げ荷重の重心までの水平距離をいいます。
 - (2) 表中の × は、作業半径 × 定格総荷重を示します。
 - (3) 定格総荷重は水平堅土上における転倒荷重の78%以内で、フックブロック、玉掛ワイヤロープ、その他巻上用付属品の質量を含んだ値です。
 - (4) 定格総荷重をつる場合にも、風の影響、地盤の状況、作業速度、その他、安全作業に有害な状況がある時は、荷重の軽減、作業速度を遅くする等状況に応じた的確な対応を行ってください。
 - (5) 表中の空欄の箇所では作業を行うことはできません。
 - (6) 実際につり上げることのできる荷重は、定格総荷重からフックブロック、玉掛ワイヤロープなどつり具の質量を差し引いた値となります。
 - (7) 中間ブームの構成および支持ロープの取付は、取扱説明書の指示を厳守してください。
 - (8) フックブロックの容量と質量(t)
- | フックの容量 | 650t | 400t | 230t | 100t | 50t | 16.5t(ボールフック) |
|--------|------|------|------|------|-----|---------------|
| 質量 | 16 | 9.1 | 7.9 | 4.3 | 2.3 | 0.8 |
- (9) 巻上ロープの掛数に対する最大定格総荷重(t)

シングルドラム

巻上ロープ掛数	1	2	3	4	5	6	7	8	9	10	11	12	13	14	15	16
最大定格総荷重	16.5	33.7	50.0	66.0	81.7	97.0	112.0	127.0	141.3	156.0	169.0	183.0	196.0	209.0	222.0	230.0

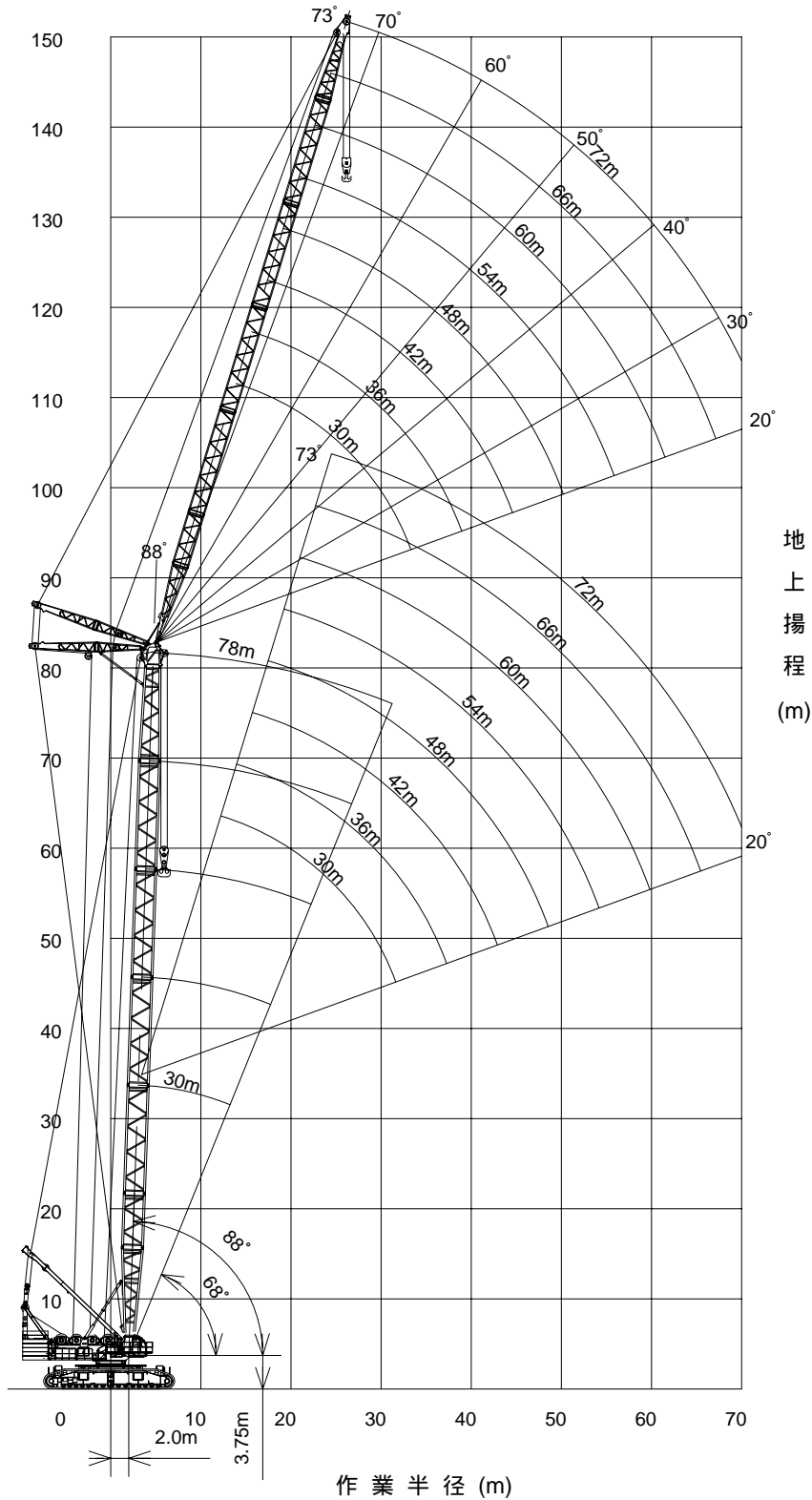
ダブルドラム

巻上ロープ掛数	12	16	20	24	28	32	36	40	44	48
最大定格総荷重	194.0	254.0	311.0	366.0	419.0	470.0	518.0	565.0	610.0	650.0

KOBELCO 7650

ラフィングジブ

作業範囲図



全 装 備 重 量 (t) | 約669.8 (78mブーム+72mラフィングジブ)

KOBELCO 7650

ラフィングジブ定格総荷重表

30mブーム / 標準カウンタウエイ

(単位:t)

ジブ長さ(m)	24			30			36			42			48		
ブーム角度(°)	88	78	68	88	78	68	88	78	68	88	78	68	88	78	68
作業半径(m)															
12	230.0														
14	230.0			222.2			209.4								
16	230.0			222.2			203.1			179.3					
18	207.6			211.2			195.1			172.7			153.4		
20	173.5	173.5		173.0			184.4			166.5			148.2		
22	151.7	151.7		151.0			161.8			160.7			143.3		
24	135.0	135.0		135.0	135.0		143.7			145.7			138.6		
26		123.0		121.5	121.5		128.8	128.3		130.7			131.8		
28		113.5		110.3	110.3		116.3	116.1		118.2	115.9		119.2		
30		105.9		100.1	100.1		105.7	105.7		107.5	105.6		108.5		
34			84.2		83.7	83.3	88.0	88.0		90.4	89.4		91.3	88.9	
38						72.0		74.1	71.0	77.2	77.2		78.1	76.7	
42						63.2		62.9	62.2	65.8	65.8	61.8	67.6	67.1	
46									55.2		56.6	54.7	59.0	59.0	54.0
50												49.0	51.9	48.2	48.2
54															43.4
58															39.4

ジブ長さ(m)	54			60			66			72		
ブーム角度(°)	88	78	68	88	78	68	88	78	68	88	78	68
作業半径(m)												
20	132.4											
22	128.3			113.7								
24	124.0			109.3			89.6					
26	119.1			104.9			84.4			71.5		
28	114.4			100.6			79.6			67.3		
30	108.8			95.4			75.2			63.4		
34	91.6	88.3		85.0			67.7			56.8		
38	78.4	76.1		75.6	75.3		61.5			51.2		
42	67.9	66.5		67.0	65.8		56.2	56.2		46.5	46.5	
46	59.4	58.8		59.3	58.1		51.8	51.8		42.4	42.4	
50	52.3	52.3	47.5	52.3	51.8		48.1	48.1		38.8	38.8	
54	45.4	45.4	42.7	46.4	46.4	41.8	43.8	43.8	41.5	35.7	35.7	
58		39.5	38.6	41.2	41.2	37.8	40.0	40.0	37.4	32.9	32.9	32.9
62			35.2		36.7	34.3	37.2	37.2	33.9	30.5	30.5	30.5
66						31.3	31.3	31.3	30.8	28.3	28.3	28.3
70						28.7		31.8	28.2	26.5	26.5	26.5
74									25.7	24.9	24.9	24.6
78												22.3

36mブーム / 標準カウンタウエイ

(単位:t)

ジブ長さ(m)	24			30			36			42			48		
ブーム角度(°)	88	78	68	88	78	68	88	78	68	88	78	68	88	78	68
作業半径(m)															
12	222.2														
14	222.2			209.4											
16	222.2			209.4			196.3			179.9					
18	211.7			209.4			195.6			173.2			153.8		
20	181.0			186.4			188.3			166.9			148.6		
22	156.6	156.6		163.1			165.6			161.1			143.7		
24	136.4	136.4		144.4	141.2		146.8			148.5			139.0		
26	119.9	119.9		129.1	126.6		131.4			133.1			134.3		
28		106.3		116.2	114.6		118.6	113.9		120.2			121.3		
30		95.0		105.1	104.5		107.7	103.8		109.3	103.4		110.3		
34			78.0		88.6		90.0	87.9		91.7	87.5		92.7	86.9	
38			66.0		76.6	68.7		75.9	67.9	78.2	75.5		79.2	74.9	
42						60.2		66.0	59.4	67.3	66.1	58.8	68.5	65.5	
46									52.6		58.6	52.0	59.7	58.0	51.3
50									47.1			46.4	51.9	45.7	45.7
54												41.8		46.8	41.1
58															37.2

ジブ長さ(m)	54			60			66			72		
ブーム角度(°)	88	78	68	88	78	68	88	78	68	88	78	68
作業半径(m)												
20	132.7											
22	128.6			114.1								
24	124.4			109.3			90.0					
26	119.5			105.0			84.8			71.8		
28	114.7			101.3			80.1			67.6		
30	110.1			95.9			75.8			63.7		
34	93.0			85.1			68.2			57.0		
38	79.6	74.3		75.7	73.6		61.8			51.4		
42	68.9	64.9		67.3	64.2		56.5	56.5		46.6		
46	60.2	57.2		59.8	56.6		52.1	52.1		42.5	42.5	
50	53.0	51.2	45.0	53.0	50.5		48.3	48.3		38.9	38.9	
54	46.7	46.1	40.4	46.9	45.3	39.5	43.8	43.8		35.7	35.7	
58		41.8	36.4	41.7	41.0	35.6	40.3	40.3	35.2	32.9	32.9	
62			33.1		37.3	32.2	37.7	36.9	31.8	30.5	30.5	30.5
66			30.3		34.1	29.1		33.7	28.6	28.3	28.3	27.6
70						26.4		30.9	25.8	26.4	26.4	24.8
74									23.4	24.7	24.7	22.3
78									21.2			20.2
82												18.4

次頁へつづく

KOBELCO 7650

ラフィングジブ定格総荷重表

42mブーム / 標準カウンタウエイ

(単位:t)

ジブ長さ(m)	30			36			42			48		
ブーム角度(°)	88	78	68	88	78	68	88	78	68	88	78	68
作業半径(m)												
14	196.3											
16	196.3			183.0								
18	196.3			183.0			169.4			154.2		
20	189.5			183.0			167.4			149.0		
22	165.9			168.5			161.5			144.0		
24	146.7			149.2			151.0			139.3		
26	130.9	123.7		133.4			135.1			134.8		
28	117.7	111.9		120.2	111.2		121.9			123.1		
30	106.3	102.0		109.0	101.4		110.7			111.8		
34		86.4		91.0	85.7		92.8	85.3		93.8	84.8	
38		73.7	65.1	74.0	79.0		79.0	73.5		80.1	73.0	
42			56.9	64.8	56.1	67.9	64.3			69.2	63.8	
46			50.4		49.5		57.0	49.0		60.2	56.4	
50					44.2		51.0	43.6		50.4	42.9	
54								39.2		45.4	38.5	
58											34.8	
62											31.4	

ジブ長さ(m)	54			60			66			72		
ブーム角度(°)	88	78	68	88	78	68	88	78	68	88	78	68
作業半径(m)												
20	133.1											
22	128.9			114.4								
24	124.8			109.9			90.5					
26	119.8			105.7			85.1			72.2		
28	115.0			101.9			80.2			67.9		
30	110.4			96.5			75.7			64.0		
34	94.3			85.4			68.1			57.2		
38	80.5	72.4		75.9			61.6			51.5		
42	69.6	63.2		67.4	62.4		56.2	56.2		46.7		
46	60.7	55.8		60.0	55.0		51.5	51.5		42.5	42.5	
50	53.4	49.7		53.2	49.0		47.8	47.8		38.9	38.9	
54	47.1	44.7	37.8	47.3	43.9		43.9	43.7		35.7	35.7	
58		40.5	33.9	42.1	39.7	32.7	40.6	39.4		32.9	32.9	
62		36.9	30.4		36.1	29.2	38.0	35.7	28.7	30.5	30.5	27.7
66			27.5		32.9	26.2		32.6	25.7	28.3	28.3	24.7
70						23.7		29.8	23.1	26.4	26.4	22.1
74						21.4			20.8		24.7	19.8
78									18.8		23.1	17.7
82												15.9
86												14.3

48mブーム / 標準カウンタウエイ

(単位:t)

ジブ長さ(m)	30			36			42			48		
ブーム角度(°)	88	78	68	88	78	68	88	78	68	88	78	68
作業半径(m)												
14	169.4											
16	169.4			169.4								
18	169.4			169.4			155.5					
20	169.4			169.4			155.5			141.3		
22	166.9			169.4			155.5			141.3		
24	148.6			151.2			153.1			139.6		
26	132.5			135.0			136.9			135.1		
28	118.9	109.0		121.6			123.4			124.6		
30	107.4	99.3		110.1	98.7		111.9			113.1		
34		84.0		91.8	83.4		93.6	83.0		94.8		
38		72.5			71.8		79.6	71.4		80.8	70.9	
42			53.4		62.9		68.4	62.4		69.7	61.9	
46			47.2		55.7	46.3		55.2		60.6	54.7	
50						41.3		49.4	40.7		48.8	39.8
54						37.0			36.2		43.9	35.3
58									32.4			31.4
62												28.2

ジブ長さ(m)	54			60			66			72		
ブーム角度(°)	88	78	68	88	78	68	88	78	68	88	78	68
作業半径(m)												
20	133.4											
22	129.2			114.8								
24	125.1			110.2			91.0					
26	120.2			106.1			85.5			72.5		
28	115.4			102.5			80.5			68.2		
30	110.7			97.1			76.0			64.2		
34	95.3			85.8			68.3			57.4		
38	81.2	70.3		76.1			61.8			51.7		
42	70.2	61.3		67.6	60.5		56.3			46.8		
46	61.2	54.1		60.0	53.3		51.7	51.7		42.6	42.6	
50	53.7	48.1		53.4	47.4		48.0	47.2		39.0	39.0	
54	47.4	43.2	34.3	47.5	42.5		43.9	42.2		35.8	35.8	
58		39.1	30.5	42.3	38.3	29.3	40.2	38.0		33.0	33.0	
62		35.6	27.2		34.7	26.0	37.0	34.5	25.6	30.5	30.5	
66			24.4		31.7	23.2	34.1	31.4	22.8	28.3	28.3	21.7
70			22.0			20.8		28.7	20.3	26.4	26.4	19.3
74						18.7		26.2	18.1		24.7	17.1
78									16.2		22.9	15.2
82									14.6			13.5
86												12.0

次頁へつづく

KOBELCO 7650

ラフティングジブ定格総荷重表

54mブーム / 標準カウンタウエイト

(単位:t)

ジブ長さ(m)	30			36			42			48		
ブーム角度(°)	88	78	68	88	78	68	88	78	68	88	78	68
作業半径(m)	14	169.4										
16	169.4			155.5								
18	169.4			155.5			141.3					
20	169.4			155.5			141.3			141.3		
22	159.2			155.5			141.3			141.3		
24	147.0			148.7			141.3			140.0		
26	134.0			136.3			137.9			135.4		
28	120.1	105.9		122.9			124.8			126.1		
30	108.4	96.4		111.3			113.1			114.4		
34		81.5		92.6	80.8		94.5	80.4		95.7		
38		70.2		76.5	69.6		80.2	69.2		81.4	68.6	
42		59.7	49.6		60.8		68.9	60.4		70.2	59.9	
46			43.4		53.8	42.3		53.4		61.0	52.8	
50			38.3			37.2		47.6	36.5		47.1	
54						33.0			32.2		42.3	31.3
58									28.7		38.3	27.7
62									25.8			24.7
66												22.2

ジブ長さ(m)	54			60			66			72		
ブーム角度(°)	88	78	68	88	78	68	88	78	68	88	78	68
作業半径(m)	22	126.9		115.1								
24	125.4			110.6			91.4					
26	120.5			106.6			85.8			72.9		
28	115.7			103.1			80.9			68.5		
30	111.0			97.6			76.3			64.5		
34	96.2			86.1			68.5			57.6		
38	81.9			76.2			61.9			51.9		
42	70.7	59.2		67.6	58.5		56.5			46.9		
46	61.6	52.2		60.1	51.4		51.9	51.3		42.7		
50	54.1	46.4		53.5	45.7		48.2	45.5		39.0	39.0	
54	47.7	41.6		47.6	40.9		43.9	40.7		35.8	35.8	
58		37.6	26.8	42.5	36.8		40.2	36.6		33.0	33.0	
62		34.2	23.7		33.3	22.5	37.0	33.1		30.5	30.5	
66			21.2		30.4	19.9	34.4	30.0	19.5	28.3	28.3	
70			18.9		27.6	17.7		27.1	17.2	26.3	26.2	16.2
74						15.7		24.6	15.2		23.6	14.2
78						14.0			13.5		21.4	12.4
82									11.9			10.9
86												9.5

注

- (1) 作業半径とは、クレーンの旋回中心よりつり上げ荷重の重心までの水平距離をいいます。
- (2) 定格総荷重は水平堅土上における転倒荷重の78%以内で、フックブロック、玉掛用ワイヤロープ、その他巻上用付属品の質量を含んだ値です。
- (3) 定格総荷重をつる場合にも、風の影響、地盤の状況、作業速度、その他、安全作業に有害な状況がある時は、荷重の軽減、作業速度を遅くする等状況に応じた的確な対応を行ってください。
- (4) 表中の空欄の箇所では作業を行うことはできません。
- (5) 実際につり上げることのできる荷重は、定格総荷重からフックブロック、玉掛ワイヤロープなどつり具の質量を差し引いた値となります。
- (6) 主ブームとジブの組合わせ標準カウンタウエイト

ブーム長さ(m) / ジブ長さ(m)	24	30	36	42	48	54	60	66	72	ブーム傾斜角度
30										68°-88°
36										68°-88°
42	-									68°-88°
48	-									68°-88°
54	-									68°-88°

アディショナルカウンタウエイト

ブーム長さ(m) / ジブ長さ(m)	24	30	36	42	48	54	60	66	72	ブーム傾斜角度
42	-									68°-88°
48	-									68°-88°
54	-									68°-88°
60	-	-								68°-88°
66	-	-								68°-88°
72	-	-								68°-88°
78	-	-								68°-88°

はブーム傾斜78°-88°

- (7) ジブ作業は、主ブーム角度を88°、78°、68°に固定し、ジブを20°~73°起伏して行います。
- (8) ジブ付の主ブーム作業は、ジブを15°、25°、35°に固定し、主ブームを30°~84°起伏して行います。
- (9) 中間ブームの構成および支持ロープの取付は、取扱説明書の指示を厳守してください。
- (10) フックブロックの容量と質量(t)

フックの容量	230t	100t	50t	16.5t(ボールフック)
質量	7.9	4.3	2.3	0.8

- (11) 巻上ロープの掛数に対する最大定格総荷重(t)

巻上ロープ掛数	1	2	3	4	5	6	7	8
最大定格総荷重	16.5	33.7	50.0	66.0	81.7	97.0	112.1	126.9
巻上ロープ掛数	9	10	11	12	13	14	15	16
最大定格総荷重	141.3	155.5	169.4	183.0	196.3	209.4	222.2	230.0

- (12) 補助シーブは30mブーム+24mジブ~78mブーム+72mジブに装着できます。
- (13) 補助シーブの定格総荷重は、ラフティングジブ定格総荷重から補助シーブの質量(600kg)と、ジブフック質量を差し引いた値になりますが、最大16.5tを超えてはいけません。
- (14) 補助シーブで実際につり上げることのできる荷重は、定格総荷重から16.5tボールフック質量(800kg)および玉掛ワイヤロープ等つり具の質量を引いた値となります。
- (15) 補助シーブを取り付けた場合のラフティングジブの定格総荷重は、補助シーブなしのラフティングジブ定格総荷重から補助シーブの質量を引いた値となります。また、16.5tボールフックをつり下げた状態でラフティング作業を行う場合には、さらにボールフック質量(800kg)を差し引いてください。
- (16) 補助シーブを取り付けた場合のラフティングジブで実際につり上げることのできる荷重は補助シーブ付ラフティングジブの定格総荷重から主フック質量玉掛ワイヤロープなどつり具の質量を差し引いた値となります。
- (17) 補助シーブ使用時の最大作業半径は、その時の主ブームの最大作業半径を超えてはいけません。
- (18) ブーム自立は原則としてクローラ前方で行い、主ブーム長さが72m以上の場合には、クローラ敷板を使用してください。

KOBELCO 7650

ラフィングジブ定格総荷重表

42mブーム / 標準 + アディショナルカウンタウエイト

(単位:t)

ジブ長さ(m)	30			36			42			48		
ブーム角度(°)	88	78	68	88	78	68	88	78	68	88	78	68
作業半径(m)												
12												
14	196.3											
16	196.3			183.0								
18	196.3			183.0			169.4			154.2		
20	189.5			183.0			167.4			149.0		
22	165.9			168.5			161.5			144.0		
24	146.7			149.2			151.0			139.3		
26	130.9	130.9		133.4			135.1			134.8		
28	117.7	117.7		120.2	120.2		121.9			123.1		
30	106.3	106.3		109.0	109.0		110.7			111.8		
34		88.0		91.0	91.0		92.8	92.8		93.8	93.8	
38		73.7	73.7		77.2		79.0	79.0		80.1	80.1	
42			62.4		66.3	66.3	67.9	67.9		69.2	69.2	
46			53.1				57.4	57.4	58.9	58.9	60.2	60.2
50							50.0	50.0	51.4	51.4	52.7	52.7
54									45.0	45.0	46.4	46.4
58											41.0	41.0
62											36.3	36.3

ジブ長さ(m)	54			60			66			72		
ブーム角度(°)	88	78	68	88	78	68	88	78	68	88	78	68
作業半径(m)												
20	133.1											
22	128.9			114.4								
24	124.8			109.9			90.5					
26	119.8			105.7			85.1			72.2		
28	115.0			101.9			80.2			67.9		
30	110.4			96.5			75.7			64.0		
34	94.3			85.4			68.1			57.2		
38	80.5	80.5		75.9			61.6			51.5		
42	69.6	69.6		67.4	67.4		56.2	56.2		46.7		
46	60.7	60.7		60.0	60.0		51.5	51.5		42.5	42.5	
50	53.4	53.4		53.2	53.2		47.8	47.8		38.9	38.9	
54	47.1	47.1	47.1	47.3	47.3		43.9	43.9		35.7	35.7	
58		41.8	41.8	42.1	42.1	42.1	40.6	40.6		32.9	32.9	
62		37.2	37.2		37.5	37.5	38.0	38.0	38.0	30.5	30.5	30.5
66			33.1		33.4	33.4	35.8	35.8	35.8	28.3	28.3	28.3
70						29.8	33.9	33.9	33.9	26.4	26.4	26.4
74						26.5			32.3	24.7	24.7	24.7
78									31.0	23.1	23.1	23.1
82											21.8	21.8
86											20.5	20.5

48mブーム / 標準 + アディショナルカウンタウエイト

(単位:t)

ジブ長さ(m)	30			36			42			48		
ブーム角度(°)	88	78	68	88	78	68	88	78	68	88	78	68
作業半径(m)												
14	169.4											
16	169.4			169.4								
18	169.4			169.4			155.5					
20	169.4			169.4			155.5			141.3		
22	166.9			169.4			155.5			141.3		
24	148.6			151.2			153.1			139.6		
26	132.5			135.0			136.9			135.1		
28	118.9	118.9		121.6			123.4			124.6		
30	107.4	107.4		110.1	110.1		111.9			113.1		
34		88.8		91.8	91.8		93.6	93.6		94.8	94.8	
38		74.5			77.7		79.6	79.6		80.8	80.8	
42					66.6		68.4	68.4		69.7	69.7	
46			54.0		57.6	57.6		59.4	59.4	60.6	60.6	
50						50.2		51.9	51.9	53.1	53.1	53.1
54						43.9			45.5	46.7	46.7	46.7
58									40.1		41.3	41.3
62											36.6	36.6

ジブ長さ(m)	54			60			66			72		
ブーム角度(°)	88	78	68	88	78	68	88	78	68	88	78	68
作業半径(m)												
20	133.4											
22	129.2			114.8								
24	125.1			110.2			91.0					
26	120.2			106.1			85.5			72.5		
28	115.4			102.5			80.5			68.2		
30	110.7			97.1			76.0			64.2		
34	95.3			85.8			68.3			57.4		
38	81.2	81.2		76.1			61.8			51.7		
42	70.2	70.2		67.6	67.6		56.3			46.8		
46	61.2	61.2		60.0	60.0		51.7	51.7		42.6	42.6	
50	53.7	53.7		53.4	53.4		48.0	48.0		39.0	39.0	
54	47.4	47.4	47.4	47.5	47.5		43.9	43.9		35.8	35.8	
58		42.0	42.0	42.3	42.3	42.3	40.2	40.2		33.0	33.0	
62		37.4	37.4		37.6	37.6	37.0	37.0	37.0	30.5	30.5	
66			33.4		33.4	33.4	34.1	34.1	34.1	28.3	28.3	28.3
70			29.8			29.6	31.5	31.5	31.5	26.4	26.4	26.4
74						26.1		29.2	29.2	24.7	24.7	24.7
78									27.2	23.3	23.3	23.3
82									25.3		22.0	22.0
86											20.8	20.8

次頁へつづく

KOBELCO 7650

ラフィングジブ定格総荷重表

54mブーム / 標準 + アディショナルカウンタウエイト

(単位:t)

ジブ長さ(m)	30			36			42			48		
ブーム角度(°)	88	78	68	88	78	68	88	78	68	88	78	68
作業半径(m)												
14	169.4											
16	169.4			155.5								
18	169.4			155.5			141.3					
20	169.4			155.5			141.3			141.3		
22	159.2			155.5			141.3			141.3		
24	147.0			148.7			141.3			140.0		
26	134.0			136.3			137.9			135.4		
28	120.1	120.1		122.9			124.8			126.1		
30	108.4	108.4		111.3			113.1			114.4		
34		89.1		92.6	92.6		94.5	94.5		95.7		
38		73.1		76.5	76.5		80.2	80.2		81.4	81.4	
42		59.7	59.7	63.4	63.4		68.9	68.9		70.2	70.2	
46			48.4	52.1	52.1	52.1	59.7	59.7		61.0	61.0	
50			38.7			42.4	52.2	52.2	52.2	53.5	53.5	
54						34.0			45.8	47.1	47.1	47.1
58									40.3	41.7	41.7	41.7
62									35.7			37.0
66												33.0

ジブ長さ(m)	54			60			66			72		
ブーム角度(°)	88	78	68	88	78	68	88	78	68	88	78	68
作業半径(m)												
22	126.9			115.1								
24	125.4			110.6			91.4					
26	120.5			106.6			85.8			72.9		
28	115.7			103.1			80.9			68.5		
30	111.0			97.6			76.3			64.5		
34	96.2			86.1			68.5			57.6		
38	81.9			76.2			61.9			51.9		
42	70.7	70.7		67.6	67.6		56.5			46.9		
46	61.6	61.6		60.1	60.1		51.9	51.9		42.7		
50	54.1	54.1		53.5	53.5		48.2	48.2		39.0	39.0	
54	47.7	47.7		47.6	47.6		43.9	43.9		35.8	35.8	
58		42.3	42.3	42.5	42.5		40.2	40.2		33.0	33.0	
62		37.6	37.6		37.9	37.9	37.0	37.0		30.5	30.5	
66			33.5		33.8	33.8	34.4	34.4	34.4	28.3	28.3	
70			29.8		30.1	30.1		32.1	32.1	26.3	26.3	26.3
74						26.8		30.1	29.3		24.5	24.5
78						23.8			26.7		22.9	22.9
82									24.5			21.4
86												20.1
90												18.8

60mブーム / 標準 + アディショナルカウンタウエイト

(単位:t)

ジブ長さ(m)	36			42			48			54		
ブーム角度(°)	88	78	68	88	78	68	88	78	68	88	78	68
作業半径(m)												
16	141.3											
18	141.3			141.3								
20	141.3			141.3			126.9					
22	141.3			141.3			126.9			126.9		
24	137.7			138.3			126.9			125.7		
26	128.2			128.8			126.9			120.9		
28	119.9			120.4			120.9			116.1		
30	112.2			112.9			113.3			111.4		
34	93.7			95.2			96.5			97.1		
38	78.3	78.3		80.8	80.8		82.0	82.0		82.6		
42		67.3		69.2	69.2		70.6	70.6		71.2	71.2	
46		57.6			59.4		61.3	61.3		61.9	61.9	
50				49.5	51.2			53.7		54.3	54.3	
54				42.5	44.1	44.1		47.2		47.8	47.8	
58				36.4		38.0		41.7	41.7	42.3	42.3	41.2
62						32.6			37.0	37.5	37.5	37.1
66									32.9			33.6
70									29.3			30.6
74												27.9

ジブ長さ(m)	60			66			72		
ブーム角度(°)	88	78	68	88	78	68	88	78	68
作業半径(m)									
24	110.9			91.9					
26	103.3			86.3			73.3		
28	98.8			81.2			68.8		
30	96.0			76.6			64.8		
34	84.3			68.8			57.8		
38	74.5			62.1			52.0		
42	66.3			56.6			47.1		
46	59.1	59.1		52.2	52.2		42.8		
50	53.0	53.0		48.3	48.3		39.1	39.1	
54	47.7	47.7		44.1	44.1		35.9	35.9	
58	43.1	43.1		40.8	40.8		33.0	33.0	
62		39.1	36.4	37.5	37.5		30.5	30.5	
66		35.5	32.9	34.4	34.4	34.4	28.3	28.3	
70		32.3	29.8		31.2	31.2	26.3	26.3	26.3
74			27.1		28.1	28.1		24.5	24.5
78			24.7			25.1		22.9	22.8
82						22.1		21.4	20.7
86						19.1			18.8
90									17.1

次頁へつづく

KOBELCO 7650

ラフィングジブ定格総荷重表

66mブーム / 標準 + アディショナルカウンタウエイト

(単位:t)

ジブ長さ(m)	36			42			48			54		
ブーム角度(°)	88	78	68	88	78	68	88	78	68	88	78	68
作業半径(m)												
16	141.3											
18	141.3			126.9								
20	141.3			126.9			126.9					
22	132.5			126.9			126.9			112.1		
24	122.7			123.2			122.9			112.1		
26	114.1			114.7			114.4			112.1		
28	106.3			107.0			106.9			106.8		
30	99.3			100.2			100.1			100.1		
34	87.0	87.0		88.2			88.4			88.5		
38	76.3	76.3		78.2	78.2		78.5			78.6		
42		67.1		69.5	69.5		69.9	69.9		69.9	69.9	
46		59.1		62.1	62.1		61.7	61.7		62.3	62.3	
50		52.0	50.6		55.6			54.5		54.6	54.6	
54			45.2		49.8	44.3		48.0		48.0	48.0	
58			40.7			39.7		41.9	38.0		41.8	
62						35.9			34.2		36.2	33.2
66						32.6			30.9		30.9	29.9
70									28.1			27.1
74												24.6
78												22.5

ジブ長さ(m)	60			66			72		
ブーム角度(°)	88	78	68	88	78	68	88	78	68
作業半径(m)									
24	111.2			92.4					
26	105.2			86.7			73.6		
28	99.2			81.6			69.2		
30	93.9			77.0			65.1		
34	84.5			69.0			58.1		
38	76.8			62.3			52.2		
42	70.0			56.9			47.2		
46	62.8	62.8		52.4			42.9		
50	55.4	55.4		48.5	48.5		39.2	39.2	
54	48.9	48.9		44.2	44.2		35.9	35.9	
58	43.3	43.3		40.8	40.8		33.0	33.0	
62		38.3		37.5	37.5		30.5	30.5	
66		34.0	29.2	34.6	34.6		28.3	28.3	
70		30.0	26.3	31.9	31.9	25.5	26.3	26.3	
74			23.8	29.3	29.3	23.0	24.5	24.5	22.0
78			21.6	27.0	27.0	20.8	22.9	22.9	19.7
82			19.7			18.8	21.4	21.4	17.8
86						17.0			16.0
90									14.4
94									13.0

72mブーム / 標準 + アディショナルカウンタウエイト

(単位:t)

ジブ長さ(m)	36			42			48			54		
ブーム角度(°)	88	78	68	88	78	68	88	78	68	88	78	68
作業半径(m)												
16	126.9											
18	126.9			126.3								
20	116.7			116.4			112.1					
22	107.8			107.6			106.9			106.1		
24	99.9			99.8			99.2			98.7		
26	93.0			93.0			92.4			91.9		
28	86.7			86.8			86.3			85.9		
30	81.1			81.3			80.8			80.5		
34	71.3	71.3		71.8			71.4			71.2		
38	63.0	63.0		63.8	63.8		63.5			63.4		
42		55.9		56.9	56.9		56.8	56.8		56.8		
46		49.8		51.0	51.0		51.1	51.1		51.2	51.2	
50		44.5		45.8	45.8		45.9	45.9		46.2	46.2	
54			39.8	41.2	41.2		41.4	41.4		41.8	41.8	
58			35.6			36.3	37.3	37.3		37.8	37.8	
62			31.9			32.7	33.7	33.7	31.0		34.3	
66						29.6			27.9		31.0	27.0
70									25.2			24.4
74									22.9			22.0
78												20.0

ジブ長さ(m)	60			66			72		
ブーム角度(°)	88	78	68	88	78	68	88	78	68
作業半径(m)									
24	97.0								
26	91.1			81.7			74.0		
28	85.1			81.7			69.5		
30	79.7			77.3			65.4		
34	70.4			69.2			58.3		
38	62.7			62.3			52.4		
42				55.8			47.3		
46	50.6	50.6		50.3			43.0		
50	45.7	45.7		45.5	45.5		39.2		
54	41.4	41.4		41.2	41.2		35.9	35.9	
58	37.5	37.5		37.3	37.2		33.0	33.0	
62		33.9		33.9	33.5		30.5	30.5	
66		30.7	25.4	30.9	30.3		28.2	28.2	
70		27.8	22.7		27.5	21.9	26.3	26.3	
74			20.4		24.9	19.6		24.3	18.5
78			18.3		22.7	17.5		22.1	16.5
82			16.5			15.7		20.1	14.6
86			15.0			14.1			13.0
90						12.6			11.5
94									10.2

次頁へつづく

KOBELCO 7650

ラフティングジブ定格総荷重表

78mブーム / 標準 + アディショナルカウンタウエイト

(単位:t)

ジブ長さ(m)	36			42			48			54		
ブーム角度(°)	88	78	68	88	78	68	88	78	68	88	78	68
作業半径(m)												
16	112.1											
18	102.6			101.9								
20	94.0			93.7			92.6					
22	86.5			86.3			85.6			84.8		
24	79.9			79.9			79.3			78.8		
26	74.1			74.1			73.6			73.2		
28	68.9			69.0			68.6			68.1		
30	64.1			64.4			64.1			63.6		
34	55.9			56.4			56.3			55.9		
38	48.9	48.9		49.7	49.7		49.7			49.4		
42		43.0		43.9	43.9		44.2	44.2		43.9		
46		37.8		38.9	38.9		39.3	39.3		39.2	39.2	
50		33.3		34.5	34.5		35.0	35.0		35.1	35.1	
54			29.4	30.6	30.6		31.1	31.1		31.4	31.4	
58			25.9	27.2	27.2		27.6	27.6			28.1	
62					24.1		24.5	24.5	24.5		25.1	
66					21.4		21.4	21.6	21.6		22.4	21.3
70					18.9			19.0	19.0			18.8
74								16.6	16.6			16.6
78												14.7
82												13.0

ジブ長さ(m)	60			66			72		
ブーム角度(°)	88	78	68	88	78	68	88	78	68
作業半径(m)									
24	77.8								
26	72.3			71.7					
28	67.4			66.8			65.7		
30	63.0			62.4			61.5		
34	55.3			54.7			54.0		
38	49.0			48.4			47.7		
42	43.6			43.0			42.5		
46	38.9			38.4			37.9		
50	34.9	34.9		34.4	34.4		34.0		
54	31.3	31.3		30.9	30.9		30.6	30.5	
58	28.1	28.1		27.8	27.6		27.5	27.0	
62		25.2		25.0	24.5		24.8	24.0	
66		22.5		22.4	21.9		22.3	21.3	
70		20.1	18.1		19.5		20.0	19.0	
74		17.9	15.9		17.4			16.9	
78			14.0		15.5			15.0	
82			12.3					13.3	
86			10.8					11.7	

注

- (1) 作業半径とは、クレーンの旋回中心よりつり上げ荷重の重心までの水平距離をいいます。
(2) 定格総荷重は水平堅土上における転倒荷重の78%以内で、フックブロック、玉掛用ワイヤロープ、その他巻上用付属品の質量を含んだ値です。
(3) 定格総荷重をつる場合にも、風の影響、地盤の状況、作業速度、その他、安全作業に有害な状況がある時は、荷重の軽減、作業速度を遅くする等状況に応じた的確な対応を行ってください。
(4) 表中の空欄の箇所では作業を行うことはできません。
(5) 実際につり上げることのできる荷重は、定格総荷重からフックブロック、玉掛けロープなどつり具の質量を差し引いた値となります。
(6) 主ブームとジブの組み合わせ
アディショナルカウンタウエイト

ブーム長さ(m)/ジブ長さ(m)	24	30	36	42	48	54	60	66	72	ブーム傾斜角度
42	-									68°-88°
48	-									68°-88°
54	-									68°-88°
60	-	-								68°-88°
66	-	-								68°-88°
72	-	-								68°-88°
78	-	-								68°-88°

はブーム傾斜78°-88°

- (7) ジブ作業は、主ブーム角度を88°/78°/68°に固定し、ジブを20°~73°起伏して行います。
(8) 中間ブームの構成および支持ロープの取付は、取扱説明書の指示を厳守してください。

(9) フックブロックの容量と質量(t)

フックの容量	230t	100t	50t	16.5t(ボールフック)
質量	7.9	4.3	2.3	0.8

(10) 巻上ロープの掛数に対する最大定格総荷重(t)

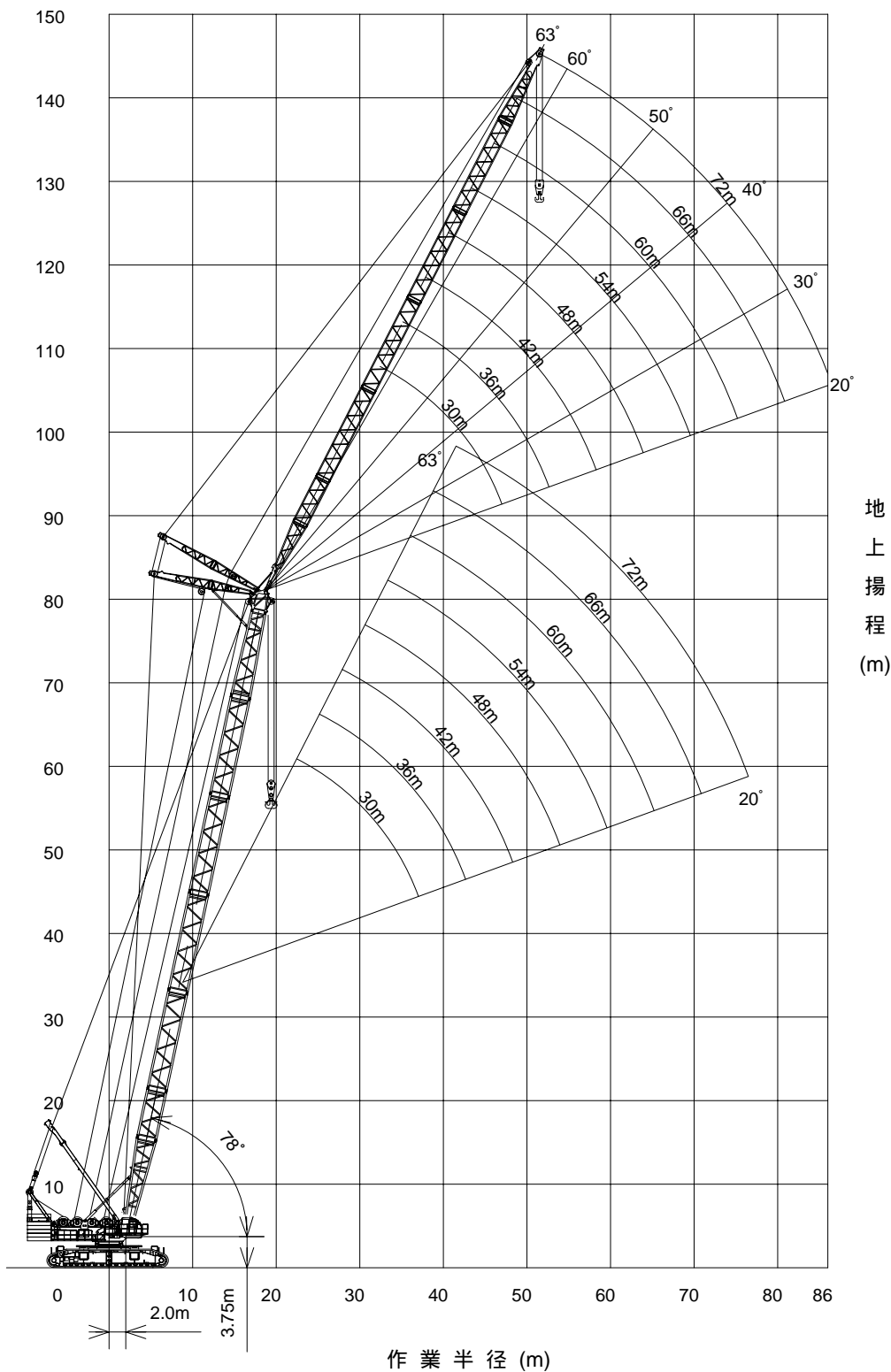
巻上ロープ掛数	1	2	3	4	5	6	7	8
最大定格総荷重	16.5	33.7	50.0	66.0	81.7	97.0	112.1	126.9
巻上ロープ掛数	9	10	11	12	13	14	15	16
最大定格総荷重	141.3	155.5	169.4	183.0	196.3	209.4	222.2	230.0

- (11) 補助シーブは30mブーム + 24mジブ ~ 78mブーム + 72mジブに装着できます。
(12) 補助シーブの定格総荷重は、ラフティングジブ定格総荷重から補助シーブの質量(600kg)と、ジブフック質量を差し引いた値になりますが、最大16.5tを超えてはいけません。
(13) 補助シーブで実際につり上げることのできる荷重は、定格総荷重から16.5tボールフック質量(800kg)および玉掛ワイヤロープ等つり具の質量を引いた値となります。
(14) 補助シーブを取り付けた場合のラフティングジブの定格総荷重は、補助シーブなしのラフティングジブ定格総荷重から補助シーブの質量を引いた値となります。
また、16.5tボールフックをつり下げた状態でラフティング作業を行う場合には、さらにボールフック質量(800kg)を差し引いてください。
(15) 補助シーブを取り付けた場合のラフティングジブで実際につり上げることのできる荷重は補助シーブ付ラフティングジブの定格総荷重から主フック質量玉掛ワイヤロープなどつり具の質量を差し引いた値となります。
(16) 補助シーブ使用時の最大作業半径は、その時の主ブームの最大作業半径を超えてはいけません。
(17) ブーム自立は原則としてクローラ前方で行い、主ブーム長さが72m以上の場合には、クローラ敷板を使用してください。

KOBELCO 7650

ラフィング (78° 固定)

作業範囲図



縮尺 1 / 800

全 装 備 重 量 (t) | 約669.8 (78mブーム+72mラフィングジブ)

KOBELCO 7650

ラフィングジブ定格総荷重表(ブーム角78° 固定 標準カウンタウエイト)

(単位:t)

ブーム長さ(m)	30									36														
	24	30	36	42	48	54	60	66	72	24	30	36	42	48	54	60	66	72						
ジブ長さ(m)																								
作業半径(m)																								
20	175.0																							
22	158.0									158.0														
24	143.0	142.0								142.0	141.2													
26	129.9	129.2	128.3							127.4	126.6													
28	117.7	117.0	116.1	115.9						115.3	114.6	113.9												
30	107.5	106.7	105.9	105.6						105.2	104.5	103.8	103.4											
34		90.6	89.7	89.4	88.9	88.3					88.6	87.9	87.5	86.9										
38			77.5	77.2	76.7	76.1	75.3				76.6	75.9	75.5	74.9	74.3	73.6								
42				68.1	67.7	67.1	66.5	65.8	63.8	53.4				66.6	66.1	65.5	64.9	64.2	63.9					
46					60.1	59.5	58.8	58.1	57.8	48.4					58.6	58.0	57.4	56.6	56.4	49.8				
50						53.2	52.6	51.8	51.5	44.2						51.9	51.2	50.5	50.2	45.3				
54								47.4	46.6	46.3	40.4						46.8	46.1	45.3	45.0	41.4			
58								43.0	42.2	41.8	37.2							41.8	41.0	40.7	38.0			
62									38.4	38.0	34.3									37.3	36.9	35.0		
66											34.7	31.8									34.1	33.7	32.4	
70												31.8	29.5										30.9	30.1
74													27.6											27.7

ブーム長さ(m)	42								48									
	30	36	42	48	54	60	66	72	30	36	42	48	54	60	66	72		
ジブ長さ(m)																		
作業半径(m)																		
26	123.7																	
28	111.9	111.2							109.0									
30	102.0	101.4							99.3	98.7								
34	86.4	85.7	85.3	84.8					84.0	83.4	83.0							
38	74.6	74.0	73.5	73.0	72.4				72.5	71.8	71.4	70.9	70.3					
42		64.8	64.3	63.8	63.2	62.4	62.2			62.9	62.4	61.9	61.3	60.5				
46			57.0	56.4	55.8	55.0	54.8	51.2		55.7	55.2	54.7	54.1	53.3	53.1	52.5		
50				51.0	50.4	49.7	49.0	48.7	46.5			49.4	48.8	48.1	47.4	47.2	46.5	
54					45.4	44.7	43.9	43.7	42.4				43.9	43.2	42.5	42.2	41.6	
58						40.5	39.7	39.4	38.8					39.1	38.3	38.0	37.4	
62							36.9	36.1	35.7	35.1					35.6	34.7	34.5	33.8
66								32.9	32.6	31.9						31.7	31.4	30.7
70									29.8	29.1							28.7	27.8
74										26.6							26.2	25.2
78										24.2								22.9

ブーム長さ(m)	54									
	30	36	42	48	54	60	66	72		
ジブ長さ(m)										
作業半径(m)										
28	105.9									
30	96.4									
34	81.5	80.8	80.4							
38	70.2	69.6	69.2	68.6						
42	61.4	60.8	60.4	59.9	59.2	58.5				
46		53.8	53.4	52.8	52.2	51.4	51.3			
50			47.6	47.1	46.4	45.7	45.5	44.9		
54				42.3	41.6	40.9	40.7	40.0		
58					38.3	37.6	36.8	36.6	36.0	
62						34.2	33.3	33.1	32.4	
66							30.4	30.0	29.1	
70								27.6	27.1	26.2
74									24.6	23.6
78										21.4

注

- (1) 作業半径とは、クレーンの旋回中心よりつり上げ荷重の重心までの水平距離をいいます。
- (2) 定格総荷重は水平堅土上における転倒荷重の78%以内で、フックブロック、玉掛用ワイヤロープ、その他巻上用付属品の質量を含んだ値です。
- (3) 定格総荷重をつる場合にも、風の影響、地盤の状況、作業速度、その他、安全作業に有害な状況がある時は、荷重の軽減、作業速度を遅くする等状況に応じた確な対応を行ってください。
- (4) 表中の空欄の箇所では作業を行うことはできません。
- (5) 実際につり上げることのできる荷重は、定格総荷重からフックブロック、玉掛用ワイヤロープなどつり具の質量を差し引いた値となります。

(6) 主ブームとジブの組合せ標準カウンタウエイト

ブーム長さ(m)/ジブ長さ(m)	24	30	36	42	48	54	60	66	72	ブーム傾斜角度
30										68-88°
36										68-88°
42	-									68-88°
48	-									68-88°
54	-									68-88°

(7) ジブ作業は、主ブーム角度を78°に固定し、ジブを20°~73°起伏して行います。

KOBELCO 7650

ラフィングジブ定格総荷重表(ブーム角78° 固定 アディショナルウエイト)

(単位:t)

ブーム長さ(m)	30									36									
	24	30	36	42	48	54	60	66	72	24	30	36	42	48	54	60	66	72	
ジブ長さ(m)																			
作業半径(m)																			
20	209.0																		
22	187.0									186.0									
24	169.0	168.0								168.0	167.0								
26	154.0	153.0	152.0							153.0	152.0								
28	141.0	140.0	139.0	138.0						140.0	139.0	138.0							
30	130.0	129.0	128.0	127.0						129.0	128.0	127.0	126.0						
34		110.0	109.0	108.0	107.0	106.0				109.0	108.0	107.0	106.0						
38			95.0	94.0	93.0	92.0	86.4			95.0	94.0	93.0	92.0	91.0	89.0				
42				80.7	82.0	81.0	80.0	78.6	63.8	53.4			82.0	81.0	80.0	79.0	78.0	65.7	
46					71.2	72.0	71.0	70.0	58.2	48.4				72.0	71.0	70.0	69.0	59.7	49.8
50						62.8	63.0	62.0	53.4	44.2					63.0	62.0	61.0	54.6	45.3
54								55.6	55.0	49.2	40.4				56.0	55.0	54.0	50.3	41.4
58								49.2	49.0	45.5	37.2					49.0	48.0	46.5	38.0
62									43.7	42.3	34.3						43.0	42.0	35.0
66										39.0	31.8						39.0	38.0	32.4
70										35.0	29.5							34.0	30.1
74											27.6								28.0

ブーム長さ(m)	42								48								
	30	36	42	48	54	60	66	72	30	36	42	48	54	60	66	72	
ジブ長さ(m)																	
作業半径(m)																	
26	151.0																
28	138.0	137.0							137.0								
30	127.0	126.0							126.0	125.0							
34	108.0	107.0	106.0	105.0					107.0	106.0	105.0						
38	94.0	93.0	92.0	91.0	90.0				93.0	92.0	91.0	90.0	89.0				
42		81.0	80.0	79.0	78.0	77.0	67.6			80.0	79.0	78.0	77.0	76.0			
46			71.0	70.0	69.0	68.0	61.3	51.2		71.0	70.0	69.0	68.0	67.0	63.0	52.8	
50				63.0	62.0	61.0	60.0	56.0	46.5			62.0	61.0	60.0	59.0	57.4	47.8
54					55.0	54.0	53.0	51.4	42.4				54.0	53.0	52.0	51.0	43.5
58						48.0	47.0	46.0	38.9					47.0	46.0	45.0	39.8
62							43.0	42.0	41.0	35.8				42.0	41.0	40.0	36.6
66								38.0	37.0	33.1					37.0	36.0	33.8
70									33.9	30.6						32.0	31.0
74										28.5						29.2	28.0
78										26.0							25.0

ブーム長さ(m)	54								60								
	30	36	42	48	54	60	66	72	36	42	48	54	60	66	72		
ジブ長さ(m)																	
作業半径(m)																	
28	136.0																
30	125.0																
34	106.0	105.0	104.0						104.0								
38	92.0	91.0	90.0	89.0					90.0	89.0	88.0						
42	80.0	79.0	78.0	77.0	76.0	75.0			78.0	77.0	76.0	75.0					
46		70.0	69.0	68.0	67.0	66.0	64.8		69.0	68.0	67.0	66.0	65.0	64.0			
50			61.0	60.0	59.0	58.0	57.0	49.1		60.0	59.0	58.0	57.0	56.0	50.6		
54				53.0	52.0	51.0	50.0	44.7		53.0	52.0	51.0	50.0	49.0	45.9		
58					47.0	46.0	45.0	44.0	40.8			46.0	45.0	44.0	43.0	41.9	
62						41.0	40.0	39.0	37.5				40.0	39.1	38.0	37.0	
66							36.0	35.0	34.0					35.5	34.4	33.0	
70								32.1	30.0						32.3	31.2	29.0
74									30.1	27.0						28.1	26.0
78										24.0							23.0
82																21.4	

次頁へつづく

KOBELCO 7650

ラフィングジブ定格総荷重表(ブーム角78° 固定 アディショナルウエイト)

(単位:t)

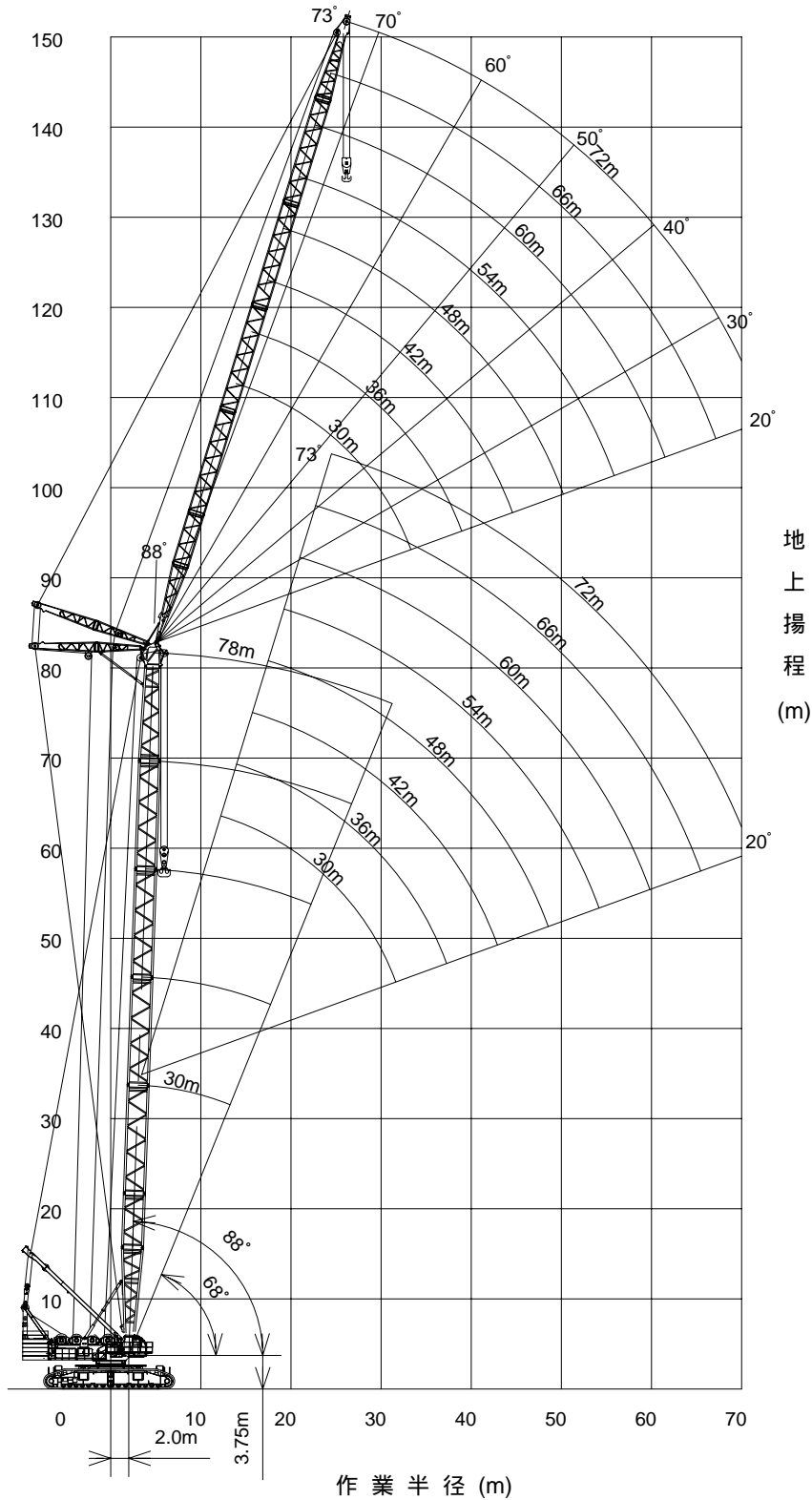
ブーム長さ(m) ジブ長さ(m) 作業半径(m)	66							72						
	36	42	48	54	60	66	72	36	42	48	54	60	66	72
28														
30														
34	102.2							83.2						
38	88.7	88.0						72.0	71.6					
42	77.0	76.0	75.0	74.0				63.0	62.7	61.6				
46	68.0	67.0	66.0	65.0	64.0			55.6	55.4	54.5	54.0	52.9		
50	60.0	59.0	58.0	57.0	56.0	55.0	52.1	49.4	49.4	48.5	48.0	46.9	46.5	
54		52.0	51.0	50.0	49.0	48.0	47.0		44.2	43.4	43.0	41.9	41.5	40.8
58			45.0	44.0	43.3	42.0	41.0			39.0	38.7	37.7	37.2	36.6
62				39.0	38.3	37.5	36.0			35.2	34.9	33.9	33.5	32.9
66				35.0	34.8	34.6	32.0				31.6	30.7	30.3	29.7
70					32.0	31.9	28.0					27.8	27.5	26.9
74						29.3	25.0						24.9	24.3
78						27.0	22.9						22.7	22.1
82							21.4							20.1

ブーム長さ(m) ジブ長さ(m) 作業半径(m)	78						
	36	42	48	54	60	66	72
38	57.1	56.7					
42	49.6	49.3	48.6				
46	43.4	43.2	42.6	41.8			
50	38.2	38.1	37.6	36.8	36.2	35.3	
54		33.8	33.3	32.6	32.0	31.1	30.5
58		30.0	29.7	29.0	28.4	27.6	27.0
62			26.5	25.9	25.3	24.5	24.0
66				23.1	22.6	21.9	21.3
70					20.2	19.5	19.0
74					18.1	17.4	16.9
78						15.5	15.0
82							13.3
86							11.7

KOBELCO 7650

ラフィングジブ付主ブーム

作業範囲図



全 装 備 重 量 (t) | 約669.8 (78mブーム+72mラフィングジブ)

KOBELCO 7650

ラフィングジブ付主ブーム定格総荷重表(標準カウンタウエイト)

30mブーム / 標準カウンタウエイト

(単位:t)

ジブ長さ(m)	24			30			36			42			48		
ジブオフセット角度(°)	15	25	35	15	25	35	15	25	35	15	25	35	15	25	35
作業半径(m)															
7	230.0	230.0	230.0	230.0	230.0	230.0	230.0	230.0	230.0	230.0	230.0	230.0	230.0	230.0	224.1
8	230.0	230.0	230.0	230.0	230.0	230.0	230.0	230.0	230.0	230.0	230.0	230.0	230.0	230.0	224.1
9	230.0	230.0	230.0	230.0	230.0	230.0	230.0	230.0	230.0	230.0	230.0	230.0	230.0	230.0	224.1
10	230.0	230.0	230.0	230.0	230.0	230.0	230.0	230.0	230.0	230.0	230.0	230.0	230.0	230.0	224.1
12	230.0	230.0	230.0	230.0	230.0	230.0	230.0	230.0	230.0	230.0	229.5	218.8	230.0	216.4	203.7
14	228.9	223.6	219.2	220.3	213.6	208.1	210.2	201.9	195.1	201.5	191.5	183.5	191.4	179.5	169.9
16	183.4	179.1	175.8	175.2	169.9	165.7	165.5	159.0	153.8	157.2	149.3	143.3	147.5	138.2	130.9
18	150.8	147.4	144.8	143.0	138.8	135.6	133.7	128.5	124.7	125.7	119.5	114.9	116.3	109.0	103.5
20	125.3	122.6	120.7	117.7	114.4	112.1	108.8	104.8	102.0	101.0	96.2	92.9	92.0	86.2	82.2
22	101.8	99.7	98.3	94.5	92.0	90.4	85.9	82.8	80.9	78.3	74.7	72.4	69.5	65.1	62.3
24	84.3	82.8	81.9	77.3	75.5	74.5	69.0	66.8	65.6	61.7	59.0	57.6	53.0	49.8	48.1
26	70.0	68.9	68.4	63.3	62.1	61.6	55.2	53.8	53.3	48.1	46.4	45.8	39.6	37.5	36.7
28	57.8	57.2		51.4	50.7		43.6	42.9		36.7	35.8		28.3	27.3	

ジブ長さ(m)	54			60			66			72		
ジブオフセット角度(°)	15	25	35	15	25	35	15	25	35	15	25	35
作業半径(m)												
7	230.0	230.0	199.4	230.0	211.8	170.9	230.0	193.6	147.9	227.8	169.4	117.6
8	230.0	230.0	199.4	230.0	211.8	170.9	230.0	193.6	147.9	227.8	169.4	117.6
9	230.0	230.0	199.4	230.0	211.8	170.9	230.0	193.6	147.9	227.8	169.4	117.6
10	230.0	230.0	199.4	230.0	211.8	170.9	230.0	193.6	147.9	227.8	169.4	117.6
12	220.9	203.2	188.6	208.3	187.9	170.9	198.6	175.7	147.9	185.5	159.6	117.6
14	181.2	167.5	156.5	169.4	153.5	140.7	160.2	142.4	127.9	147.9	127.6	111.0
16	137.9	127.1	118.7	126.6	114.1	104.3	117.8	103.7	92.5	105.9	89.9	77.2
18	107.1	98.6	92.3	96.2	86.3	79.0	87.7	76.5	68.0	76.3	63.5	53.7
20	83.0	76.4	71.8	72.5	64.8	59.4	64.2	55.3	49.0	53.1	43.0	
22	60.9	55.8	52.6	50.6	44.7	40.9	42.4	35.6		31.6		
24	44.6	41.0	39.0	34.7	30.4	28.0						
26	31.5	29.0	28.2									
28												

36mブーム / 標準カウンタウエイト

(単位:t)

ジブ長さ(m)	24			30			36			42			48		
ジブオフセット角度(°)	15	25	35	15	25	35	15	25	35	15	25	35	15	25	35
作業半径(m)															
7	230.0	230.0	230.0	230.0	230.0	230.0	230.0	230.0	230.0	230.0	230.0	230.0	230.0	230.0	225.7
8	230.0	230.0	230.0	230.0	230.0	230.0	230.0	230.0	230.0	230.0	230.0	230.0	230.0	230.0	225.7
9	230.0	230.0	230.0	230.0	230.0	230.0	230.0	230.0	230.0	230.0	230.0	230.0	230.0	230.0	225.7
10	230.0	230.0	230.0	230.0	230.0	230.0	230.0	230.0	230.0	230.0	230.0	230.0	230.0	230.0	225.7
12	230.0	230.0	230.0	230.0	230.0	230.0	230.0	230.0	230.0	230.0	230.0	219.3	230.0	218.6	204.9
14	229.7	224.0	219.2	221.8	214.5	208.5	212.5	203.5	196.0	203.7	192.9	184.0	194.5	181.7	171.1
16	185.1	180.4	176.6	177.6	171.7	166.9	168.7	161.4	155.5	160.4	151.6	144.6	151.6	141.2	132.9
18	151.4	147.6	144.5	144.2	139.4	135.6	135.7	129.8	125.1	127.7	120.6	115.1	119.3	110.8	104.2
20	126.8	123.6	121.2	119.9	115.9	112.9	111.6	106.8	103.0	104.0	98.1	93.8	95.7	88.8	83.6
22	103.2	100.6	98.6	96.5	93.2	90.8	88.5	84.5	81.6	81.1	76.3	72.9	73.0	67.4	63.3
24	84.6	82.4	80.9	78.1	75.4	73.6	70.3	67.1	64.9	63.1	59.3	56.7	55.3	50.7	47.6
26	70.0	68.2	67.1	63.7	61.6	60.2	56.1	53.6	51.9	49.1	46.1	44.2	41.4	37.8	35.5
28	57.4	56.1	55.2	51.3	49.7	48.7	44.0	42.0	40.9	37.2	34.9	33.6	29.6	26.8	25.3
30	48.0	46.9	46.4	42.0	40.8	40.3	34.9	33.4	32.8	28.3	26.6	26.0	20.8		

ジブ長さ(m)	54			60			66			72		
ジブオフセット角度(°)	15	25	35	15	25	35	15	25	35	15	25	35
作業半径(m)												
7	230.0	230.0	201.6	230.0	215.8	173.8	230.0	198.4	151.6	230.0	175.2	122.3
8	230.0	230.0	201.6	230.0	215.8	173.8	230.0	198.4	151.6	230.0	175.2	122.3
9	230.0	230.0	201.6	230.0	215.8	173.8	230.0	198.4	151.6	230.0	175.2	122.3
10	230.0	230.0	201.6	230.0	215.8	173.8	230.0	198.4	151.6	230.0	175.2	122.3
12	224.7	206.1	190.4	213.1	191.6	173.4	204.4	180.4	151.6	192.3	165.2	122.3
14	185.1	170.4	158.2	174.3	157.2	143.1	166.0	147.0	131.0	154.8	133.2	115.0
16	142.7	130.8	121.2	132.4	118.6	107.4	124.5	109.1	96.4	113.8	96.2	81.9
18	110.8	101.1	93.4	100.9	89.6	80.7	93.3	80.6	70.5	83.0	68.5	57.0
20	87.6	79.6	73.6	78.0	68.7	61.7	70.6	60.2	52.1	60.6	48.7	39.5
22	65.1	58.6	53.9	55.8	48.2	42.7	48.6	40.0	33.7	38.9		
24	47.6	42.3	38.7	38.5	32.3	28.1	31.4					
26	34.0	29.8	27.2	25.1								
28	22.3											
30												

次頁へつづく

KOBELCO 7650

ラフィングジブ付主ブーム定格総荷重表(標準カウンタウエイト)

42mブーム / 標準カウンタウエイト

(単位:t)

ジブ長さ(m) ジブオフセット角度(°) 作業半径(m)	30			36			42			48		
	15	25	35	15	25	35	15	25	35	15	25	35
8	230.0	230.0	230.0	230.0	230.0	230.0	230.0	230.0	230.0	230.0	230.0	230.0
9	230.0	230.0	230.0	230.0	230.0	230.0	230.0	230.0	230.0	230.0	230.0	230.0
10	230.0	230.0	230.0	230.0	230.0	230.0	230.0	230.0	230.0	230.0	230.0	230.0
12	230.0	230.0	230.0	230.0	230.0	230.0	230.0	230.0	219.4	230.0	218.6	204.2
14	219.5	211.9	205.5	210.9	201.4	193.4	202.7	191.4	181.9	193.2	179.7	168.4
16	177.2	171.0	165.8	169.0	161.3	154.8	161.3	152.0	144.4	152.3	141.2	132.1
18	144.9	139.7	135.4	137.0	130.5	125.2	129.6	121.9	115.6	120.9	111.8	104.3
20	120.4	116.0	112.5	112.8	107.4	103.0	105.7	99.2	94.1	97.3	89.6	83.5
22	96.9	93.2	90.3	89.5	84.9	81.4	82.6	77.2	73.0	74.5	68.0	63.1
24	78.4	75.3	72.9	71.2	67.3	64.4	64.5	59.9	56.5	56.6	51.2	47.1
26	62.9	60.2	58.3	55.8	52.6	50.3	49.4	45.5	42.8	41.6	37.1	33.8
28	51.4	49.1	47.6	44.5	41.8	39.9	38.1	35.0	32.8	30.6	26.8	24.3
30	41.8	40.0	38.8	35.1	32.9	31.5	28.9	26.3	24.7	21.5		
34	26.9	25.8	25.2	20.5	19.1	18.4						
38	16.2											

ジブ長さ(m) ジブオフセット角度(°) 作業半径(m)	54			60			66			72		
	15	25	35	15	25	35	15	25	35	15	25	35
8	230.0	230.0	223.2	230.0	230.0	199.5	230.0	219.9	181.0	230.0	200.1	156.0
9	230.0	230.0	223.2	230.0	230.0	199.5	230.0	219.9	181.0	230.0	200.1	156.0
10	230.0	230.0	223.2	230.0	230.0	199.5	230.0	219.9	181.0	230.0	200.1	156.0
12	226.0	206.7	190.1	215.1	192.8	173.6	207.0	182.2	160.8	195.8	167.8	143.5
14	184.4	168.9	155.9	174.3	156.4	141.3	166.7	146.8	129.9	156.2	133.7	114.5
16	144.0	131.3	120.8	134.4	119.7	107.5	127.2	110.8	97.2	117.3	98.7	83.2
18	113.0	102.5	93.9	103.8	91.6	81.7	97.0	83.3	72.1	87.4	71.9	59.2
20	89.7	80.9	73.9	80.8	70.5	62.4	74.2	62.7	53.5	64.9	51.9	41.4
22	67.2	59.7	54.0	58.5	49.9	43.2	52.1	42.3	34.8	43.1	32.0	
24	49.5	43.2	38.6	41.0	33.8	28.4	34.7					
26	34.7	29.4	25.7	26.4								
28	23.8											

48mブーム / 標準カウンタウエイト

(単位:t)

ジブ長さ(m) ジブオフセット角度(°) 作業半径(m)	30			36			42			48		
	15	25	35	15	25	35	15	25	35	15	25	35
9	230.0	230.0	230.0	230.0	230.0	230.0	230.0	230.0	230.0	230.0	230.0	230.0
10	230.0	230.0	230.0	230.0	230.0	230.0	230.0	230.0	230.0	230.0	230.0	230.0
12	230.0	230.0	230.0	230.0	230.0	230.0	230.0	230.0	219.3	230.0	219.5	204.7
14	216.7	209.0	202.3	207.8	198.1	189.8	200.2	188.6	178.7	191.3	177.5	165.7
16	174.4	167.9	162.5	166.0	157.9	151.1	158.8	149.2	141.0	150.3	138.9	129.3
18	145.9	140.5	135.9	137.9	131.1	125.4	131.0	122.9	116.2	122.9	113.3	105.3
20	121.4	116.7	112.9	113.6	107.8	103.1	107.0	100.1	94.5	99.2	91.0	84.4
22	98.8	94.8	91.6	91.3	86.3	82.3	84.9	79.0	74.3	77.4	70.3	64.7
24	80.2	76.7	74.0	72.9	68.6	65.2	66.7	61.6	57.6	59.3	53.3	48.6
26	64.6	61.6	59.2	57.4	53.7	50.9	51.4	47.0	43.7	44.2	39.0	35.0
28	52.9	50.3	48.4	46.0	42.8	40.4	40.1	36.3	33.5	33.0	28.5	25.2
30	42.3	40.1	38.4	35.5	32.7	30.8	29.7	26.5	24.2	22.8		
34	27.0	25.4	24.3	20.5	18.5	17.3						
38	15.8											

ジブ長さ(m) ジブオフセット角度(°) 作業半径(m)	54			60			66			72		
	15	25	35	15	25	35	15	25	35	15	25	35
9	230.0	230.0	230.0	230.0	230.0	218.2	230.0	230.0	202.3	230.0	218.4	180.6
10	230.0	230.0	230.0	230.0	230.0	218.2	230.0	230.0	202.3	230.0	218.4	180.6
12	226.4	206.5	189.3	216.0	193.1	173.2	208.5	183.1	160.9	197.8	169.2	144.2
14	181.9	165.8	152.1	172.2	153.7	137.9	165.3	144.7	127.1	155.4	132.2	112.2
16	141.5	128.2	117.0	132.3	117.0	104.1	125.8	108.7	94.3	116.4	97.2	80.8
18	114.5	103.3	94.1	105.8	92.9	82.2	99.5	85.1	73.1	90.5	74.3	60.7
20	91.1	81.6	73.9	82.7	71.8	62.9	76.7	64.4	54.4	68.0	54.2	42.8
22	69.5	61.4	54.9	61.4	52.0	44.5	55.5	45.0	36.5	47.1	35.2	
24	51.8	44.8	39.4	43.8	35.7	29.5	38.1	29.0		29.9		
26	36.9	30.8	26.3	29.1								
28	25.9											

次頁へつづく

KOBELCO 7650

ラフティングジブ付主ブーム定格総荷重表(標準カウンタウエイト)

54mブーム / 標準カウンタウエイト

(単位:t)

ジブ長さ(m) ジブオフセット角度(°) 作業半径(m)	30			36			42			48		
	15	25	35	15	25	35	15	25	35	15	25	35
9	230.0	230.0	230.0	230.0	230.0	230.0	230.0	230.0	230.0	230.0	230.0	222.1
10	230.0	230.0	230.0	230.0	230.0	230.0	230.0	230.0	230.0	230.0	230.0	222.1
12	230.0	230.0	230.0	230.0	230.0	230.0	230.0	230.0	218.9	230.0	218.4	203.1
14	211.1	203.1	196.2	203.4	193.5	184.9	196.2	184.4	174.2	186.7	172.5	160.2
16	172.8	166.1	160.4	165.5	157.2	150.1	158.8	148.9	140.5	149.7	137.9	127.8
18	144.4	138.7	133.9	137.4	130.3	124.4	130.9	122.6	115.5	122.3	112.3	103.8
20	120.8	115.9	111.8	114.1	108.0	103.0	107.9	100.7	94.7	99.6	91.0	83.8
22	97.2	93.0	89.5	90.7	85.4	81.1	84.7	78.5	73.4	76.7	69.2	63.1
24	78.6	74.9	71.9	72.2	67.7	63.9	66.4	61.0	56.6	58.6	52.1	46.9
26	62.9	59.7	57.1	56.7	52.7	49.5	51.1	46.3	42.5	43.5	37.8	33.3
28	51.3	48.4	46.1	45.2	41.7	38.9	39.7	35.5	32.2	32.2	27.3	23.4
30	40.6	38.1	36.1	34.6	31.5	29.2	29.2	25.5	22.8	21.9		
34	25.2	23.3	21.9	19.5	17.1							

ジブ長さ(m) ジブオフセット角度(°) 作業半径(m)	54			60			66			72		
	15	25	35	15	25	35	15	25	35	15	25	35
9	230.0	230.0	204.8	230.0	212.6	181.8	230.0	200.5	166.5	226.6	183.6	145.2
10	230.0	230.0	204.8	230.0	212.6	181.8	230.0	200.5	166.5	226.6	183.6	145.2
12	227.4	207.4	189.8	216.0	192.6	172.1	209.0	183.0	160.4	198.8	169.6	144.0
14	178.9	162.6	148.5	168.3	149.3	132.9	161.8	140.7	122.5	152.4	128.7	108.0
16	142.4	128.8	117.2	132.5	116.6	103.1	126.3	108.8	93.7	117.5	97.7	80.7
18	115.4	103.8	94.1	105.9	92.4	81.2	100.1	85.1	72.6	91.6	74.8	60.5
20	93.0	83.0	74.8	83.8	72.3	62.8	78.2	65.4	54.7	70.1	55.6	43.5
22	70.3	61.7	54.7	61.5	51.5	43.4	56.0	44.9	35.8	48.1	35.6	
24	52.4	44.9	38.9	43.9	35.2	28.3	38.6	28.9		30.9		
26	37.4	30.9	25.7	29.1			23.9					
28	26.3											

注

- (1) 作業半径とは、クレーンの旋回中心よりつり上げ荷重の重心までの水平距離をいいます。
(2) 定格総荷重は水平堅土上における転倒荷重の78%以内で、フックブロック、玉掛ワイヤロープ、その他巻上用付属品の質量を含んだ値です。
(3) 定格総荷重をつる場合にも、風の影響、地盤の状況、作業速度、その他、安全作業に有害な状況がある時は、荷重の軽減、作業速度を遅くする等状況に応じた的確な対応を行ってください。
(4) 表中の空欄の箇所では作業を行うことはできません。
(5) 実際につり上げることのできる荷重は、定格総荷重からフックブロック、玉掛けロープなどつり具の質量を差し引いた値となります。
(6) 主ブームとジブの組合わせ
標準カウンタウエイト

ブーム長さ(m)/ジブ長さ(m)	24	30	36	42	48	54	60	66	72	ブーム傾斜角度
30										68°-88°
36										68°-88°
42	-									68°-88°
48	-									68°-88°
54	-									68°-88°

- (7) ジブ付の主ブーム作業は、ジブを15°25°35°に固定し、主ブームを30°~84°起伏して行います。
(8) 中間ブームの構成および支持ロープの取付は、取扱説明書の指示を厳守してください。
(9) フックブロックの容量と質量(t)

フックの容量	230t	100t	50t	16.5t(ボールフック)
質量	7.9	4.3	2.3	0.8

- (10) 巻上ロープの掛数に対する最大定格総荷重(t)

巻上ロープ掛数	1	2	3	4	5	6	7	8
最大定格総荷重	16.5	33.7	50.0	66.0	81.7	97.0	112.1	126.9
巻上ロープ掛数	9	10	11	12	13	14	15	16
最大定格総荷重	141.3	155.5	169.4	183.0	196.3	209.4	222.2	230.0

- (11) 補助シーブは30mブーム + 24mジブ ~ 78mブーム + 72mジブに装着できます。
(12) 補助シーブの定格総荷重は、ラフティングジブ定格総荷重から補助シーブの質量(600kg)と、ジブフック質量を差し引いた値になりますが、最大16.5tを超えてはいけません。
(13) 補助シーブで実際につり上げることのできる荷重は、定格総荷重から16.5tボールフック質量(800kg)および玉掛ワイヤロープ等つり具の質量を引いた値となります。
(14) 補助シーブを取り付けた場合のラフティングジブの定格総荷重は、補助シーブなしのラフティングジブ定格総荷重から補助シーブの質量を引いた値となります。また、16.5tボールフックをつり下げた状態でラフティング作業を行う場合には、さらにボールフック質量(800kg)を差し引いてください。
(15) 補助シーブを取り付けた場合のラフティングジブで実際につり上げることのできる荷重は補助シーブ付ラフティングジブの定格総荷重から主フック質量玉掛ワイヤロープなどつり具の質量を差し引いた値となります。
(16) 補助シーブ使用時の最大作業半径は、その時の主ブームの最大作業半径を超えてはいけません。
(17) ブーム自立は原則としてクローラ前方で行い、主ブーム長さが72m以上の場合には、クローラ敷板を使用してください。

KOBELCO 7650

ラフィングジブ付主ブーム定格総荷重表(標準 + アディショナルカウンタウエイト)

42mブーム / 標準 + アディショナルカウンタウエイト

(単位:t)

ジブ長さ(m) ジブオフセット角度(°) 作業半径(m)	30			36			42			48		
	15	25	35	15	25	35	15	25	35	15	25	35
8	230.0	230.0	230.0	230.0	230.0	230.0	230.0	230.0	230.0	230.0	230.0	230.0
9	230.0	230.0	230.0	230.0	230.0	230.0	230.0	230.0	230.0	230.0	230.0	230.0
10	230.0	230.0	230.0	230.0	230.0	230.0	230.0	230.0	230.0	230.0	230.0	230.0
12	230.0	230.0	230.0	230.0	230.0	230.0	230.0	230.0	230.0	230.0	230.0	230.0
14	230.0	230.0	230.0	230.0	230.0	229.4	230.0	227.4	217.9	229.2	215.7	204.4
16	212.2	206.0	200.8	204.0	196.3	189.8	196.3	187.0	179.4	187.3	176.2	167.1
18	178.9	173.7	169.4	171.0	164.5	159.2	163.6	155.9	149.6	154.9	145.8	138.3
20	152.4	148.0	144.5	144.8	139.4	135.0	137.7	131.2	126.1	129.3	121.6	115.5
22	130.9	127.2	124.3	123.5	118.9	115.4	116.6	111.2	107.0	108.5	102.0	97.1
24	113.4	110.3	107.9	106.2	102.3	99.4	99.5	94.9	91.5	91.6	86.2	82.1
26	98.9	96.2	94.3	91.8	88.6	86.3	85.4	81.5	78.8	77.6	73.1	69.8
28	86.4	84.1	82.6	79.5	76.8	74.9	73.1	70.0	67.8	65.6	61.8	59.3
30	75.8	74.0	72.8	69.1	66.9	65.5	62.9	60.3	58.7	55.5	52.4	50.5
34	54.9	53.8	53.2	48.5	47.1	46.4	42.6	41.0	40.2	35.4	33.6	32.7
38	38.2	37.7		32.0	31.4		26.4	25.7		19.5	18.8	

ジブ長さ(m) ジブオフセット角度(°) 作業半径(m)	54			60			66			72		
	15	25	35	15	25	35	15	25	35	15	25	35
8	230.0	230.0	223.2	230.0	230.0	199.5	230.0	219.9	181.0	230.0	200.1	156.0
10	230.0	230.0	223.2	230.0	230.0	199.5	230.0	219.9	181.0	230.0	200.1	156.0
12	230.0	230.0	223.2	230.0	230.0	199.5	230.0	219.9	181.0	230.0	200.1	156.0
14	230.0	230.0	223.2	230.0	230.0	199.5	230.0	219.9	181.0	230.0	200.1	156.0
16	220.4	204.9	191.9	210.3	192.4	177.3	202.7	182.8	165.9	192.2	169.7	150.5
18	179.0	166.3	155.8	169.4	154.7	142.5	162.2	145.8	132.2	152.3	133.7	118.2
20	147.0	136.5	127.9	137.8	125.6	115.7	131.0	117.3	106.1	121.4	105.9	93.2
22	121.7	112.9	105.9	112.8	102.5	94.4	106.2	94.7	85.5	96.9	83.9	73.4
24	101.2	93.7	88.0	92.5	83.9	77.2	86.1	76.3	68.8	77.1	66.0	57.4
26	84.5	78.2	73.6	76.0	68.8	63.4	69.7	61.5	55.3	60.9	51.6	44.4
28	70.7	65.4	61.7	62.4	56.3	52.0	56.2	49.2	44.2	47.6	39.7	33.9
30	58.8	54.4	51.5	50.7	45.6	42.2	44.6	38.7	34.7	36.1	29.5	
34	48.9	45.3	43.1	41.0	36.8	34.2	34.9	30.1	27.0	26.6		
38	29.1	26.9	25.9									

48mブーム / 標準 + アディショナルカウンタウエイト

(単位:t)

ジブ長さ(m) ジブオフセット角度(°) 作業半径(m)	30			36			42			48		
	15	25	35	15	25	35	15	25	35	15	25	35
9	230.0	230.0	230.0	230.0	230.0	230.0	230.0	230.0	230.0	230.0	230.0	230.0
10	230.0	230.0	230.0	230.0	230.0	230.0	230.0	230.0	230.0	230.0	230.0	230.0
12	230.0	230.0	230.0	230.0	230.0	230.0	230.0	230.0	230.0	230.0	230.0	230.0
14	230.0	230.0	230.0	230.0	230.0	228.8	230.0	227.6	217.7	230.0	216.5	204.7
16	212.4	205.9	200.5	204.0	195.9	189.1	196.8	187.2	179.0	188.3	176.9	167.3
18	178.9	173.5	168.9	170.9	164.1	158.4	164.0	155.9	149.2	155.9	146.3	138.3
20	152.4	147.7	143.9	144.6	138.8	134.1	138.0	131.1	125.5	130.2	122.0	115.4
22	130.8	126.8	123.6	123.3	118.3	114.3	116.9	111.0	106.3	109.4	102.3	96.7
24	113.2	109.7	107.0	105.9	101.6	98.2	99.7	94.6	90.6	92.3	86.3	81.6
26	98.6	95.6	93.2	91.4	87.7	84.9	85.4	81.0	77.7	78.2	73.0	69.0
28	85.9	83.3	81.4	79.0	75.8	73.4	73.1	69.3	66.5	66.0	61.5	58.2
30	75.3	73.1	71.4	68.5	65.7	63.8	62.7	59.5	57.2	55.8	52.0	49.2
34	55.0	53.4	52.3	48.5	46.5	45.3	42.9	40.6	39.2	36.3	33.5	31.8
38	38.8	37.7	37.1	32.6	31.3	30.6	27.2	25.7	24.9	20.8	18.9	
42	28.8	28.1	27.9	22.8	22.0	21.9	17.6	16.8	16.7			

ジブ長さ(m) ジブオフセット角度(°) 作業半径(m)	54			60			66			72		
	15	25	35	15	25	35	15	25	35	15	25	35
9	230.0	230.0	230.0	230.0	230.0	218.2	230.0	230.0	202.3	230.0	218.4	180.6
10	230.0	230.0	230.0	230.0	230.0	218.2	230.0	230.0	202.3	230.0	218.4	180.6
12	230.0	230.0	230.0	230.0	230.0	218.2	230.0	228.1	202.3	230.0	214.2	180.6
14	220.9	204.8	191.1	211.2	192.7	176.9	204.3	183.7	166.1	194.4	171.2	151.2
16	179.5	166.2	155.0	170.3	155.0	142.1	163.8	146.7	132.3	154.4	135.2	118.8
18	147.5	136.3	127.1	138.8	125.9	115.2	132.5	118.1	106.1	123.5	107.3	93.7
20	122.1	112.6	104.9	113.7	102.8	93.9	107.7	95.4	85.4	99.0	85.2	73.8
22	101.5	93.4	86.9	93.4	84.0	76.5	87.5	77.0	68.5	79.1	67.2	57.6
24	84.8	77.8	72.4	76.8	68.7	62.5	71.1	62.0	54.9	62.9	52.6	44.5
26	70.9	64.8	60.3	63.1	56.2	50.9	57.5	49.6	43.6	49.5	40.6	33.7
28	58.9	53.7	50.0	51.3	45.3	41.0	45.7	38.9	33.9	37.9	30.2	0.0
30	48.8	44.4	41.3	41.4	36.3	32.7	35.9	30.1	0.0	28.2	0.0	0.0
34	29.6	26.5	24.6	22.4								

次頁へつづく

KOBELCO 7650

ラフィングジブ付主ブーム定格総荷重表(標準 + アディショナルカウンタウエイト)

54mブーム / 標準 + アディショナルカウンタウエイト

(単位:t)

ジブ長さ(m) ジブオフセット角度(°) 作業半径(m)	30			36			42			48		
	15	25	35	15	25	35	15	25	35	15	25	35
9	230.0	230.0	230.0	230.0	230.0	230.0	230.0	230.0	230.0	230.0	230.0	222.1
10	230.0	230.0	230.0	230.0	230.0	230.0	230.0	230.0	230.0	230.0	230.0	222.1
12	230.0	230.0	230.0	230.0	230.0	230.0	230.0	230.0	230.0	230.0	230.0	221.1
14	230.0	230.0	230.0	230.0	230.0	227.9	230.0	227.4	217.2	229.7	215.5	203.2
16	210.8	204.1	198.4	203.5	195.2	188.1	196.8	186.9	178.5	187.7	175.9	165.8
18	177.4	171.7	166.9	170.4	163.3	157.4	163.9	155.6	148.5	155.3	145.3	136.8
20	150.8	145.9	141.8	144.1	138.0	133.0	137.9	130.7	124.7	129.6	121.0	113.8
22	129.2	125.0	121.5	122.7	117.4	113.1	116.7	110.5	105.4	108.7	101.2	95.1
24	111.6	107.9	104.9	105.2	100.7	96.9	99.4	94.0	89.6	91.6	85.1	79.9
26	96.9	93.7	91.1	90.7	86.7	83.5	85.1	80.3	76.5	77.5	71.8	67.3
28	84.3	81.4	79.1	78.2	74.7	71.9	72.7	68.5	65.2	65.2	60.3	56.4
30	73.6	71.1	69.1	67.6	64.5	62.2	62.2	58.5	55.8	54.9	50.6	47.3
34	54.2	52.3	50.9	48.5	46.1	44.4	43.2	40.4	38.5	36.3	32.9	30.6
38	38.9	37.4	36.4	33.3	31.5	30.3	28.2	26.2	24.8	21.5	19.1	
42	26.6	25.5	24.9	21.1	19.9	19.2	16.3					
46	17.4	16.7	16.5									

ジブ長さ(m) ジブオフセット角度(°) 作業半径(m)	54			60			66			72		
	15	25	35	15	25	35	15	25	35	15	25	35
9	230.0	230.0	204.8	230.0	212.6	181.8	230.0	200.5	166.5	226.6	183.6	145.2
10	230.0	230.0	204.8	230.0	212.6	181.8	230.0	200.5	166.5	226.6	183.6	145.2
12	230.0	225.4	204.8	230.0	210.6	181.8	227.0	200.5	166.5	216.8	183.6	145.2
14	221.9	205.6	191.5	211.3	192.3	175.9	204.8	183.7	165.5	195.4	171.7	145.2
16	180.4	166.8	155.2	170.5	154.6	141.1	164.3	146.8	131.7	155.5	135.7	118.7
18	148.4	136.8	127.1	138.9	125.4	114.2	133.1	118.1	105.6	124.6	107.8	93.5
20	123.0	113.0	104.8	113.8	102.3	92.8	108.2	95.4	84.7	100.1	85.6	73.5
22	102.3	93.7	86.7	93.5	83.5	75.4	88.0	76.9	67.8	80.1	67.6	57.2
24	85.4	77.9	71.9	76.9	68.2	61.3	71.6	61.9	54.1	63.9	52.9	44.0
26	71.4	64.9	59.7	63.1	55.5	49.6	57.9	49.4	42.7	50.4	40.8	33.1
28	59.3	53.6	49.2	51.2	44.5	39.5	46.1	38.6	32.9	38.7	30.3	
30	49.1	44.1	40.4	41.2	35.4	31.1	36.2	29.6		28.9		
34	30.7	26.8	24.2	23.0								

60mブーム / 標準 + アディショナルカウンタウエイト

(単位:t)

ジブ長さ(m) ジブオフセット角度(°) 作業半径(m)	36			42			48			54		
	15	25	35	15	25	35	15	25	35	15	25	35
10	230.0	230.0	219.8	230.0	221.0	204.2	230.0	207.8	187.9	219.6	193.5	170.3
12	230.0	224.2	213.4	227.9	213.1	200.1	219.2	201.6	186.2	209.7	189.3	170.3
14	222.9	212.9	204.1	215.0	203.0	192.4	207.0	192.6	180.1	198.3	181.6	167.0
16	204.0	195.6	188.3	196.6	186.5	177.7	189.0	177.0	166.6	180.8	166.8	154.8
18	170.8	163.6	157.5	163.8	155.1	147.8	156.5	146.3	137.5	148.8	136.9	126.7
20	144.5	138.3	133.0	137.8	130.3	124.0	130.8	121.9	114.4	123.4	113.1	104.4
22	123.1	117.6	113.0	116.6	110.0	104.6	109.8	102.1	95.6	102.7	93.7	86.3
24	105.6	100.8	96.8	99.3	93.5	88.8	92.7	85.9	80.3	85.8	77.9	71.5
26	91.0	86.8	83.3	84.9	79.8	75.7	78.5	72.4	67.6	71.7	64.8	59.2
28	78.4	74.6	71.6	72.4	67.9	64.4	66.2	60.8	56.6	59.6	53.5	48.6
30	67.8	64.4	61.8	62.0	58.0	54.8	55.8	51.0	47.4	49.4	43.9	39.7
34	48.5	45.8	43.8	42.9	39.8	37.4	36.9	33.2	30.4	30.8	26.5	23.4
38	33.2	31.1	29.6	27.8	25.3	23.6	22.0	19.0				
42	20.9	19.2	18.2									

ジブ長さ(m) ジブオフセット角度(°) 作業半径(m)	60			66			72		
	15	25	35	15	25	35	15	25	35
10	209.1	179.1	152.5	199.7	166.1	136.3	188.8	151.0	117.4
12	200.3	176.8	152.5	191.9	165.6	136.3	182.2	151.0	117.4
14	189.6	170.4	152.5	181.9	160.4	136.3	172.8	148.6	117.4
16	172.6	156.6	142.7	165.4	147.4	131.9	156.9	136.7	117.4
18	141.0	127.3	115.6	134.2	118.8	105.7	126.1	108.8	94.0
20	115.9	104.0	94.1	109.3	96.0	84.9	101.6	86.6	74.0
22	95.4	85.1	76.5	89.1	77.5	67.9	81.6	68.5	57.6
24	78.7	69.7	62.3	72.6	62.4	54.1	65.3	53.8	44.3
26	64.9	56.9	50.4	58.9	49.9	42.6	51.8	41.6	33.4
28	52.9	45.8	40.2	47.1	39.1	32.7	40.1	31.1	
30	42.8	36.5	31.6	37.1	30.0		30.3		
34	24.4								

次頁へつづく

KOBELCO 7650

ラフィングジブ付主ブーム定格総荷重表(標準 + アディショナルカウンタウエイト)

66mブーム / 標準 + アディショナルカウンタウエイト

(単位:t)

ジブ長さ(m)	36			42			48			54		
ジブオフセット角度(°)	15	25	35	15	25	35	15	25	35	15	25	35
作業半径(m)												
12	203.7	191.2	180.1	196.5	181.7	168.6	186.9	169.0	153.2	179.2	158.7	140.6
14	193.2	183.0	174.0	186.6	174.5	163.8	177.7	163.0	150.2	170.6	153.9	139.2
16	183.3	174.7	167.2	177.1	166.9	158.0	168.7	156.4	145.7	162.1	148.0	135.8
18	169.1	161.7	155.4	163.3	154.5	147.0	155.3	144.7	135.7	149.0	137.0	126.6
20	142.8	136.4	130.9	137.2	129.6	123.1	129.5	120.4	112.6	123.5	113.1	104.2
22	121.4	115.7	110.9	116.0	109.3	103.6	108.5	100.5	93.8	102.8	93.6	85.9
24	103.9	98.9	94.7	98.7	92.7	87.8	91.4	84.3	78.4	85.8	77.7	71.0
26	89.3	84.9	81.2	84.2	79.0	74.6	77.2	70.9	65.7	71.8	64.5	58.6
28	76.7	72.7	69.5	71.7	67.0	63.2	64.9	59.2	54.7	59.6	53.1	47.9
30	66.1	62.5	59.6	61.2	57.0	53.6	54.5	49.4	45.4	49.3	43.5	38.9
34	47.7	44.8	42.6	43.0	39.6	37.0	36.5	32.5	29.4	31.6	26.9	23.3
38	32.3	30.0	28.2	27.8	25.0	23.0	21.5	18.2				
42	19.9	18.1	16.7									

ジブ長さ(m)	60			66			72		
ジブオフセット角度(°)	15	25	35	15	25	35	15	25	35
作業半径(m)									
12	168.5	144.6	123.5	160.4	133.6	110.0	150.9	120.9	94.3
14	160.8	141.2	123.5	153.3	131.5	110.0	144.7	120.1	94.3
16	152.9	136.5	122.2	145.9	127.6	110.0	137.8	117.1	94.3
18	140.2	126.2	114.1	133.7	117.9	104.4	125.9	108.2	93.0
20	115.1	102.9	92.6	108.9	95.2	83.6	101.4	86.1	73.0
22	94.7	84.0	75.0	88.6	76.6	66.6	81.5	68.0	56.6
24	78.0	68.5	60.7	72.1	61.5	52.7	65.2	53.2	43.3
26	64.1	55.7	48.8	58.4	49.0	41.3	51.6	41.0	32.3
28	52.1	44.6	38.6	46.5	38.1	31.3	39.9	30.4	
30	42.0	35.3	29.9	36.5	29.0		30.0		
34	24.5								

72mブーム / 標準 + アディショナルカウンタウエイト

(単位:t)

ジブ長さ(m)	36			42			48			54		
ジブオフセット角度(°)	15	25	35	15	25	35	15	25	35	15	25	35
作業半径(m)												
12	177.0	164.6	153.4	168.9	153.9	140.5	160.8	143.0	127.2	151.9	131.2	112.8
14	168.5	158.2	149.1	161.0	148.7	137.8	153.6	139.0	126.1	145.4	128.4	112.8
16	159.5	150.9	143.3	152.6	142.1	133.0	145.6	133.3	122.5	137.9	123.6	111.1
18	150.3	142.9	136.4	143.7	134.8	127.0	137.1	126.5	117.3	129.9	117.6	106.9
20	141.0	134.5	128.9	134.7	126.9	120.1	128.3	119.1	111.1	121.4	110.7	101.5
22	121.5	115.8	110.9	115.5	108.6	102.7	109.3	101.1	94.2	102.7	93.2	85.2
24	104.0	98.9	94.5	98.1	92.0	86.8	92.1	84.9	78.8	85.7	77.3	70.3
26	88.4	83.8	80.0	82.7	77.2	72.6	76.8	70.4	65.0	70.6	63.1	56.9
28	76.8	72.6	69.2	71.2	66.3	62.2	65.5	59.7	54.9	59.4	52.7	47.2
30	65.1	61.4	58.3	59.6	55.2	51.6	54.0	48.8	44.5	48.1	42.0	37.1
34	47.7	44.6	42.2	42.5	38.8	35.9	37.0	32.7	29.3	31.3	26.4	22.5
38	32.2	29.7	27.7	27.2	24.2	21.9	21.9	18.3				
42	19.7	17.6	16.1									

ジブ長さ(m)	60			66			72		
ジブオフセット角度(°)	15	25	35	15	25	35	15	25	35
作業半径(m)									
12	143.3	119.5	98.4	135.6	109.1	85.4	124.4	94.0	67.1
14	137.5	118.0	98.4	130.5	108.7	85.4	120.2	94.0	67.1
16	130.5	114.0	98.4	124.0	105.6	85.4	114.4	93.4	67.1
18	122.8	108.7	96.4	116.6	100.9	85.4	107.5	89.5	67.1
20	114.6	102.3	91.7	108.7	95.0	83.1	100.0	84.3	67.1
22	96.1	85.3	76.1	90.5	78.3	68.0	82.1	68.2	56.5
24	79.4	69.7	61.6	73.9	63.1	54.0	65.8	53.5	43.1
26	64.4	55.8	48.6	59.1	49.5	41.4	51.2	40.2	31.1
28	53.3	45.6	39.3	48.2	39.5	32.4	40.5	30.6	
30	42.2	35.2	29.5	37.1	29.3		29.6		
34	25.6								

次頁へつづく

KOBELCO 7650

ラフティングジブ付主ブーム定格総荷重表(標準 + アディショナルカウンタウエイト)

78mブーム / 標準 + アディショナルカウンタウエイト

(単位:t)

ジブ長さ(m) ジブオフセット角度(°) 作業半径(m)	36			42			48			54		
	15	25	35	15	25	35	15	25	35	15	25	35
12	153.2	140.8	129.6	145.4	130.4	117.0	137.7	120.0	104.2	129.1	108.5	90.1
14	146.6	136.4	127.3	139.4	127.1	116.1	132.3	117.8	104.2	124.5	107.5	90.1
16	139.6	131.0	123.3	132.9	122.5	113.3	126.3	114.0	103.1	118.9	104.6	90.1
18	130.4	122.9	116.4	124.1	115.1	107.2	117.7	107.1	97.8	110.8	98.5	87.7
20	121.0	114.5	108.8	115.0	107.1	100.3	108.9	99.6	91.6	102.3	91.5	82.2
22	111.5	105.7	100.7	105.7	98.7	92.7	99.8	91.6	84.6	93.5	84.0	75.8
24	102.0	96.8	92.3	96.3	90.1	84.8	90.6	83.3	77.1	84.5	76.0	68.8
26	88.3	83.7	79.7	82.9	77.3	72.6	77.3	70.7	65.2	71.3	63.7	57.3
28	75.7	71.5	67.9	70.3	65.3	61.1	64.9	59.0	54.0	59.1	52.2	46.5
30	65.0	61.2	57.9	59.7	55.2	51.4	54.4	49.0	44.6	48.8	42.5	37.4
34	47.5	44.3	41.7	42.5	38.7	35.6	37.3	32.9	29.2	31.9	26.7	22.6
38	32.0	29.3	27.2	27.1	23.9	21.4	22.1	18.4				
42	19.4	17.2										

ジブ長さ(m) ジブオフセット角度(°) 作業半径(m)	60			66			72		
	15	25	35	15	25	35	15	25	35
12	120.8	97.3	76.2	111.5	84.7	60.7	102.8	72.8	45.9
14	116.9	97.3	76.2	108.4	84.7	60.7	100.5	72.8	45.9
16	111.9	95.5	76.2	103.9	84.7	60.7	96.5	72.8	45.9
18	104.1	90.0	76.2	96.6	80.6	60.7	89.6	71.6	45.9
20	95.9	83.5	72.8	88.7	74.7	60.7	82.0	66.3	45.9
22	87.3	76.4	67.0	80.4	68.1	57.4	74.0	60.1	45.9
24	78.5	68.7	60.5	71.9	60.8	51.4	65.6	53.2	42.6
26	65.5	56.8	49.4	59.1	49.2	40.8	53.0	41.8	32.4
28	53.4	45.5	38.9	47.1	38.2	30.7	41.2	31.1	
30	43.1	36.0	30.1	37.1	29.0		31.2		
34	26.5								

注

- (1) 作業半径とは、クレーンの旋回中心よりつり上げ荷重の重心までの水平距離をいいます。
(2) 定格総荷重は水平堅土上における転倒荷重の78%以内で、フックブロック、玉掛用ワイヤロープ、その他巻上用付属品の質量を含んだ値です。
(3) 定格総荷重をつる場合にも、風の影響、地盤の状況、作業速度、その他、安全作業に有害な状況がある時は、荷重の軽減、作業速度を遅くする等状況に応じた的確な対応を行ってください。
(4) 表中の空欄の箇所では作業を行うことはできません。
(5) 実際につり上げることのできる荷重は、定格総荷重からフックブロック、玉掛けロープなどつり具の質量を差し引いた値となります。
(6) 主ブームとジブの組み合わせ
アディショナルカウンタウエイト

ブーム長さ(m)/ジブ長さ(m)	24	30	36	42	48	54	60	66	72
42	-								
48	-								
54	-								
60	-	-							
66	-	-	-						
72	-	-	-	-					
78	-	-	-	-	-				

はブーム傾斜78°~88°

- (7) ジブ付の主ブーム作業は、ジブを15°、25°、35°に固定し、主ブームを30°~84°起伏して行います。
(8) 中間ブームの構成および支持ロープの取付は、取扱説明書の指示を厳守してください。

(9) フックブロックの容量と質量(t)

フックの容量	230t	100t	50t	16.5t(ボールフック)
質量	7.9	4.3	2.3	0.8

(10) 巻上ロープの掛数に対する最大定格総荷重(t)

巻上ロープ掛数	1	2	3	4	5	6	7	8
最大定格総荷重	16.5	33.7	50.0	66.0	81.7	97.0	112.1	126.9
巻上ロープ掛数	9	10	11	12	13	14	15	16
最大定格総荷重	141.3	155.5	169.4	183.0	196.3	209.4	222.2	230.0

- (11) 補助シーブは30mブーム + 24mジブ - 78mブーム + 72mジブに装着できます。
(12) 補助シーブの定格総荷重は、ラフティングジブ定格総荷重から補助シーブの質量(600kg)と、ジブフック質量を差し引いた値になりますが、最大16.5tを超えてはいけません。
(13) 補助シーブで実際につり上げることのできる荷重は、定格総荷重から16.5tボールフック質量(800kg)および玉掛ワイヤロープ等つり具の質量を引いた値となります。
(14) 補助シーブを取り付けた場合のラフティングジブの定格総荷重は、補助シーブなしのラフティングジブ定格総荷重から補助シーブの質量を引いた値となります。
また、16.5tボールフックをつり下げた状態でラフティング作業を行う場合には、さらにボールフック質量(800kg)を差し引いてください。
(15) 補助シーブを取り付けた場合のラフティングジブで実際につり上げることのできる荷重は補助シーブ付ラフティングジブの定格総荷重から主フック質量玉掛ワイヤロープなどつり具の質量を差し引いた値となります。
(16) 補助シーブ使用時の最大作業半径は、その時の主ブームの最大作業半径を超えてはいけません。
(17) ブーム自立は原則としてクローラ前方で行い、主ブーム長さが72m以上の場合には、クローラ敷板を使用してください。